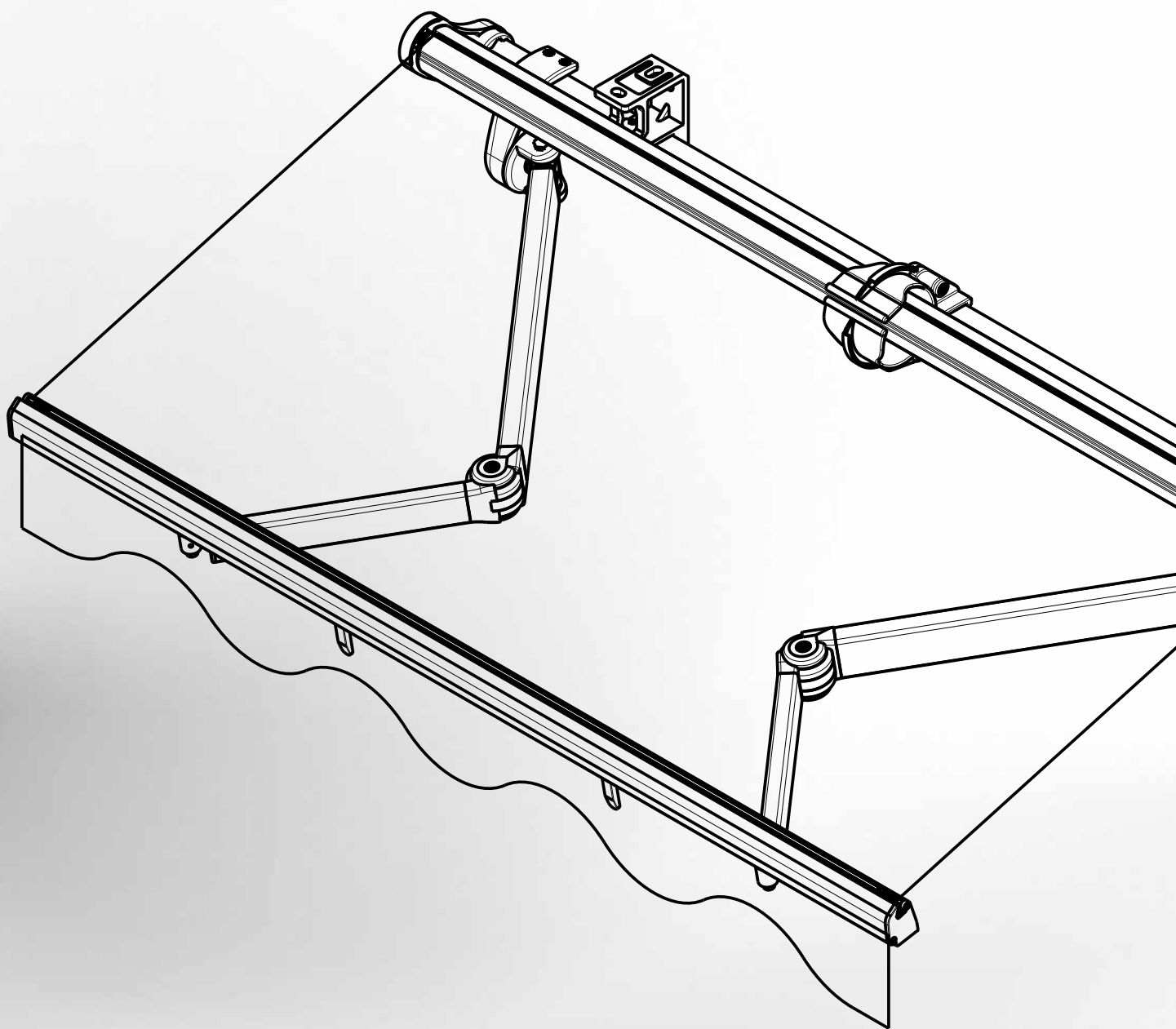


**ISOTRA®**

TECHNICKÝ MANUÁL

# MARKÝZY

STELA, JASMINA, EMMA, LAURA, OLIVIA, DAKOTA





## Obsah - Markýzy

Označení výrobku CE	4
<b>Jasmina – markýza bez nosného profilu</b>	5
Základní technická specifikace	6
<b>Stela – markýza s nosným profilem</b>	11
Základní technická specifikace	12
<b>Emma – kazetová markýza</b>	18
Základní technická specifikace	19
<b>Laura – košová markýza</b>	23
Základní technická specifikace	24
<b>Jasmina, Stela, Emma, Laura</b>	25
Návod na rozměření a montáž	25
<b>Olivia - kazetová markýza</b>	28
Základní technická specifikace	29
Návod na rozměření a montáž	37
<b>Dakota - kazetová markýza</b>	38
Základní technická specifikace	39
LED osvětlení	44
Návod na rozměření a montáž	46
<b>Ovládání</b>	
Ovládání - klika	49
Ovládání - motor	49

---

## ISOTRA *Quality*


Značka symbolizující mnohaletou tradici, nevyčísitelné investice do vlastního vývoje, používání kvalitních materiálů, technologickou vyspělost, spolehlivou práci stovek zaměstnanců a mnoho dalších parametrů, které tvoří jeden celek - finální výrobek společnosti ISOTRA.

## Označení výrobku CE

Všechny markýzy firmy ISOTRA a.s. vyhovují normě ČSN EN 13561:2012.  
Evropská značka shody CE – označení uvedené na výrobcích:


ISOTRA a.s. Bílovecká 2411/1, 746 01 Opava IČ: 47679191 12
EN 13561

Evropská značka shody CE  
– označení uvedené v průvodních obchodních dokladech:


ISOTRA a.s. Bílovecká 2411/1, 746 01 Opava 12
EN 13561:2015 DAKOTA CPR 027/2017 Vnější protisluneční clona Odolnost proti větru:2 Celkový činitel prostupu sluneční energie gtot: 0,08 – 0,2

Vzorový štítek CE

Provedení Jasmina	Šířka markýzy L (m)		
	Rameno	2,00 - 4,80	Větší rozměry nejsou realizovány
Třída odolnosti proti větru	1,50	2	
	1,75		
	2,00		
Zkušební tlak p (N/m <sup>2</sup> ),	2,25	70	
	2,50		
	2,75		
max v (km/hod)	3,00	(38)	

Provedení Stela	Šířka markýzy L (m)			
	Rameno	2,00 - 4,80	4,81 - 7,00	Větší rozměry nejsou realizovány
Třída odolnosti proti větru	1,50	2	1	
	1,75			
	2,00			
	2,25			
	2,50			
Zkušební tlak p (N/m <sup>2</sup> ),	2,75	70	40	
	3,00			
	3,25			
max v (km/hod)	3,50	(38)	(28)	
	3,75			
	4,00			

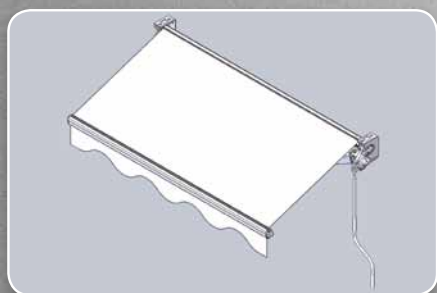
Provedení Emma	Šířka markýzy L (m)			
	Rameno	2,00 - 4,80	4,81 - 5,00	Větší rozměry nejsou realizovány
Třída odolnosti proti větru	1,50	2	1	
	1,75			
	2,00			
Zkušební tlak p (N/m <sup>2</sup> ),	2,25	70	40	
	2,50			
	2,75			
max v (km/hod)	3,00	(38)	(28)	

Provedení Dakota	Šířka markýzy L (m)		
	Rameno	2,55 - 7,00	Větší rozměry nejsou realizovány
Třída odolnosti proti větru Zkušební tlak p (N/m <sup>2</sup> ), max v (km/hod)	2,00	2	
	2,50		
	3,00		
	3,50		

Provedení Olivia	Šířka markýzy L (m)		
	Rameno	2,75 - 7,00	Větší rozměry nejsou realizovány
Třída odolnosti proti větru Zkušební tlak p (N/m <sup>2</sup> ), max v (km/hod)	2,00		
	2,50		
	3,00		
	3,50		
	4,00		

# JASMINA

MARKÝZA BEZ NOSNÉHO PROFILU

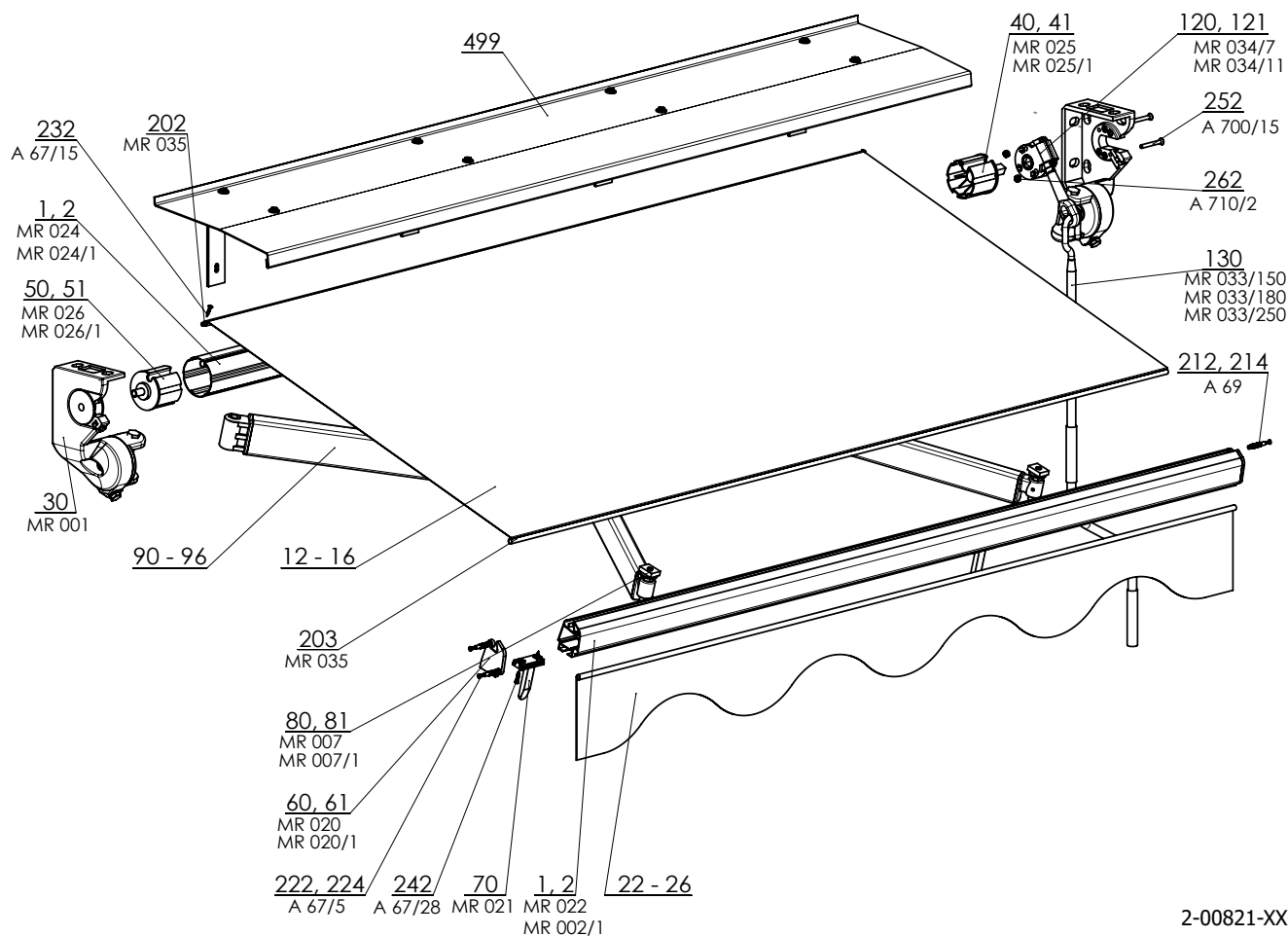


- ▲ Lehká vzdušná markýza bez nosného profilu
- ▲ Montáž na boční konzoly
- ▲ Optimálně odstupňované vyložení
- ▲ Kvalitní markýzové látky DICKSON a SATTLER

**ISOTRA** *Quality*

## Jasmina

### Základní specifikace produktu



### Ovládání

Slouží pro rozvinutí a stažení markýzy do požadované polohy.

**Klika** - otáčením kliky doprava / doleva markýzu rozvíjíte (do vypnuté polohy) nebo stahujete. Pro dosažení vypnuté látky při maximálním výsuvu je nutné provést pootočení kliky o cca jednu otáčku zpět. (jako při stažení)

**Motor** - stahování a vyťahování markýzy je možné provést pomocí elektrického pohonu dálkovým ovládáním nebo vypínačem. Při elektrickém pohonu je možné použít automatické řízení podle počasí, jako je větrné a sluneční čidlo. V tomto případě je nutný motor s dálkovým ovládáním. U pohonů s nouzovým ručním ovládáním NHK je nutné dbát na to, aby se při manipulaci s markýzou pomocí kliky (např. při výpadku el. proudu) markýza pohybovala pouze v rozmezí obou koncových poloh.

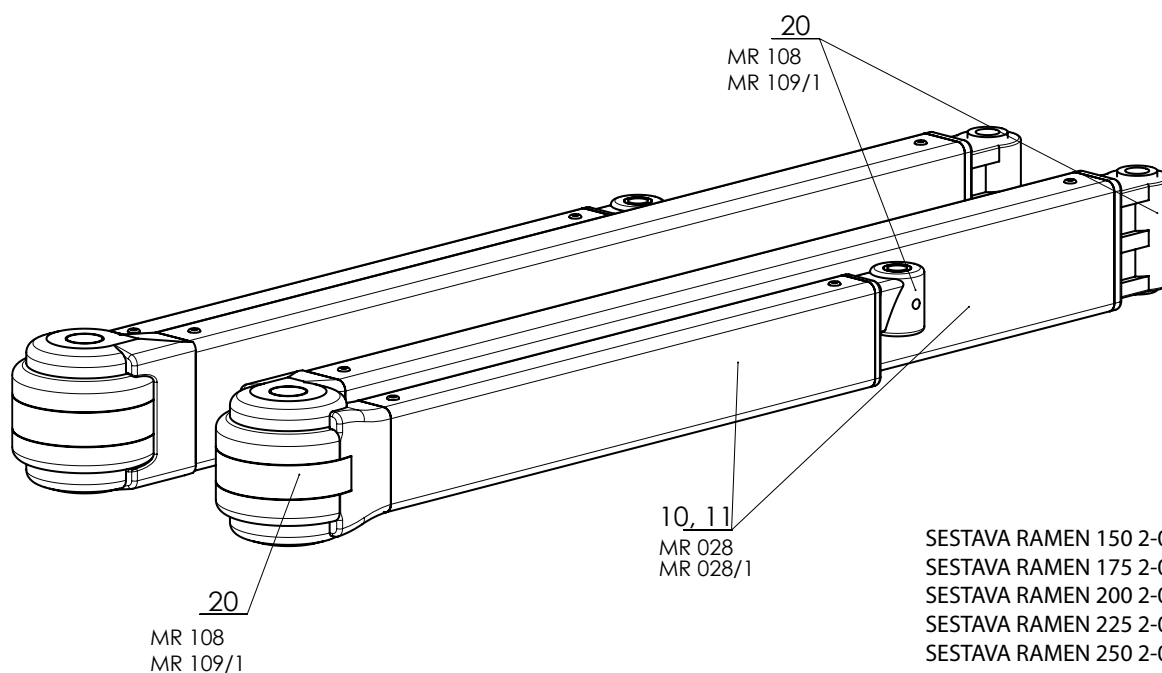
### Technické údaje

Výsuv	1,5 m; 1,75 m; 2 m; 2,25 m; 2,5 m; 2,75 m; 3 m
Max. výsuv	3 m
Max. šířka	4,8 m
Min. šířka	výsuv + 0,5 m
Typ ramen	rozkládací hliníková s pružinami a pásem
Úhel pohybu	20° - 75°
Velikost navíjecí hřídele	70 mm, 78 mm
Barva konstrukce	RAL 9010, 9006, 8014, 7016 Struktura
Volán	výška 21 cm (+/- 0,5 cm)
Manuální ovládání	klika 150 cm, 180 cm, 220 cm, 250 cm
Elektrické ovládání	motor, motor s nouzovou havarijní klikou, dálkové ovládání, automatické čidlo vítr/slunce
Stříška	na přání
Montáž	čelně na fasádu nebo do stropu
Potisk markýzy	na přání
Počet konzol	2 ks

## Jasmina (2-00821-0000)

pozice	název položky	obchodní název	číslo výkresu
1	Válec navíjecí markýzy pr 70mm	MR 024	6-011084-0070
1	Profil výpadový malý s okapničkou	MR 022	6-011082-0000
2	Válec navíjecí markýzy pr 78mm	MR 024/1	6-011084-0078
2	Profil výpadový velký s okapničkou	MR 022/1	6-011082-0001
<b>12-16</b>	<b>Látka</b>		<b>viz vzorník</b>
<b>22-26</b>	<b>Látka volán</b>		<b>viz vzorník</b>
30	Konzola boční INDEPENDET- PÁR	MR 001	6-011069-0000
40	Krytka válce pr. 70mm se čtyřhranem	MR 025	6-011085-0070
41	Krytka válce pr. 78mm se čtyřhranem	MR 025/1	6-011085-0078
50	Krytka válce pr. 70mm s čepem	MR 026	6-011086-0070
51	Krytka válce pr. 78mm s čepem	MR 026/1	6-011086-0078
60	Kryt výpadového profilu malého - PÁR	MR 020	6-011080-0000
61	Kryt výpadového profilu velkého - PÁR	MR 020/1	6-011080-0001
70	Doraz ramene	MR 021	6-011081-0000
80	Stoper do 2,5m - SADA + PÁR	MR 007	6-011077-0000
81	Stoper nad 2,75m - SADA + PÁR	MR 007/1	6-011077-0001
<b>90-99</b>	<b>SESTAVA ramen 150 - 300 SADA</b>		<b>viz strana 8</b>
<b>120-130</b>	<b>OVLÁDÁNÍ</b>		<b>viz strana 9-10</b>
202	Trubička TPVC 6mm/2mm	MR 035	6-011149-0000
203	Trubička TPVC 6mm/2mm	MR 035	6-011149-0000
212	Hmoždinka 8x40 typ S	A 69	6-003149-0000
214	Hmoždinka 8x40 typ S	A 69	6-003149-0000
222	Vrut do dřevotřísky 4x40 mm, Zn -zápustný -kříž.	A 67/42	6-012808-0000
224	Vrut do dřevotřísky 4x40 mm, Zn -zápustný -kříž.	A 67/42	6-012808-0000
232	Vrut 3,9x22, DIN 7982 C, Zn, zápustná hl.kříž.	A 67/15	6-009565-3922
242	Vrut 3,5x20 Zn s půlkulatou hlavou-křížový	A 67/28	6-000869-0002
252	Šroub M6x50 Zn DIN 965-H, 8.8, zápustný-křížový	A 700/15	6-009124-0000
262	Matice M6 DIN 934, 8.8, Zn	A 710/2	6-003188-0005
<b>499</b>	<b>Stříška JASMÍNA</b>		<b>viz strana 8</b>

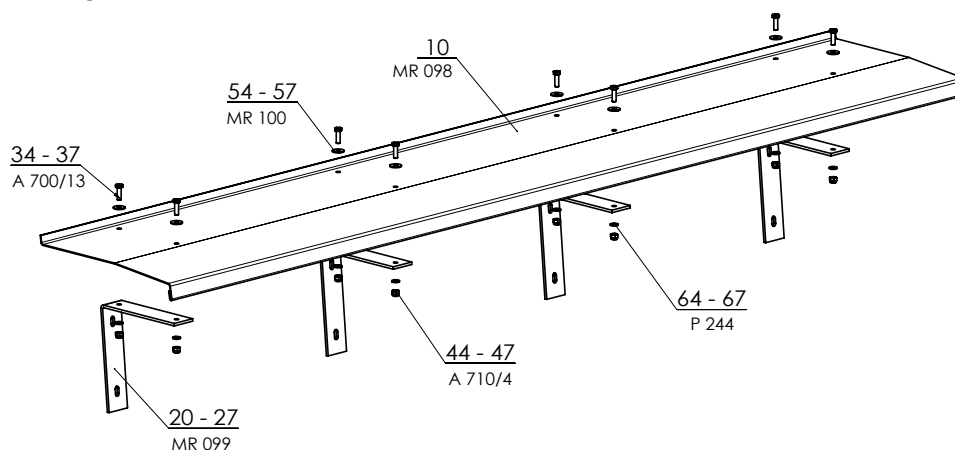
## Sestava ramen – pozice 90 – 99



SESTAVA RAMEN 150 2-00826-XXXX-1  
 SESTAVA RAMEN 175 2-00827-XXXX-1  
 SESTAVA RAMEN 200 2-00828-XXXX-1  
 SESTAVA RAMEN 225 2-00829-XXXX-1  
 SESTAVA RAMEN 250 2-00830-XXXX-1  
 SESTAVA RAMEN 275 2-00831-XXXX-1  
 SESTAVA RAMEN 300 2-00832-XXXX-1  
 SESTAVA RAMEN 350 2-00833-XXXX-1

pozice	název položky	obchodní název	číslo výkresu
10-11	Profil ramene malý	MR 028	6-011092-0000
10-11	Profil ramene velký	MR 028/1	6-011092-0001
20	Kit pro ramena MIDI 1500 - 2500 mm (pár)	MR 108	6-011075-0000
20	Kit pro ramena 2750 - 3000 mm (pár)	MR 109/1	6-011176-0001

## Sestava stříška – pozice 499



2-00856-XXXX-0

poz.	název položky	obchodní název	číslo výkresu
10	Stříška Jasmína	MR 098	7-302044-0000
20 - 27	Konzola pro stříšku Jasmína	MR 099	7-302043-0000
34 - 37	Šroub 6hr. M6x20	A 700/13	6-003037-0000
44 - 47	Matice M6 s plastovou vložkou	A 710/4	6-003037-0000
54 - 57	Podložka M6	MR 100	6-005154-0002
64 - 67	Podložka M6	P 244	6-003040-0000

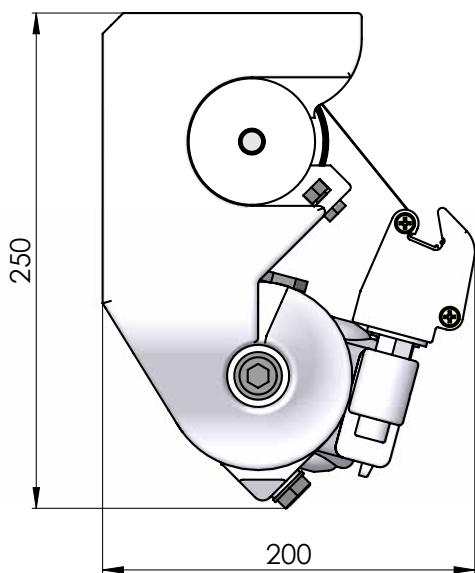


## Jasmina

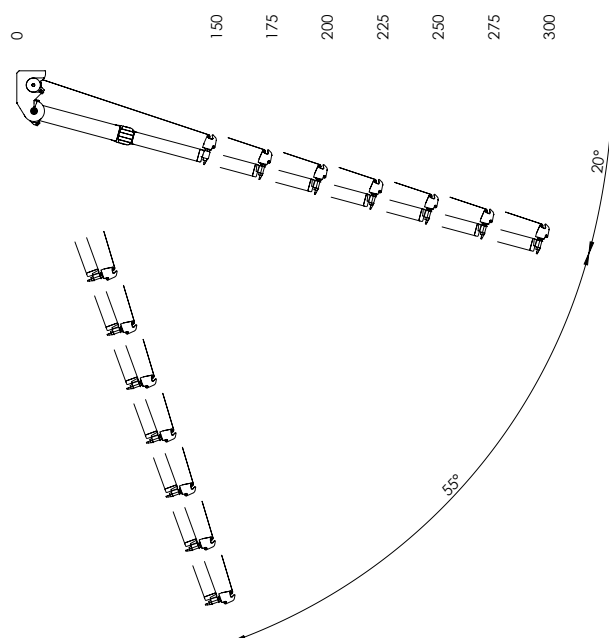
### Základní specifikace produktu



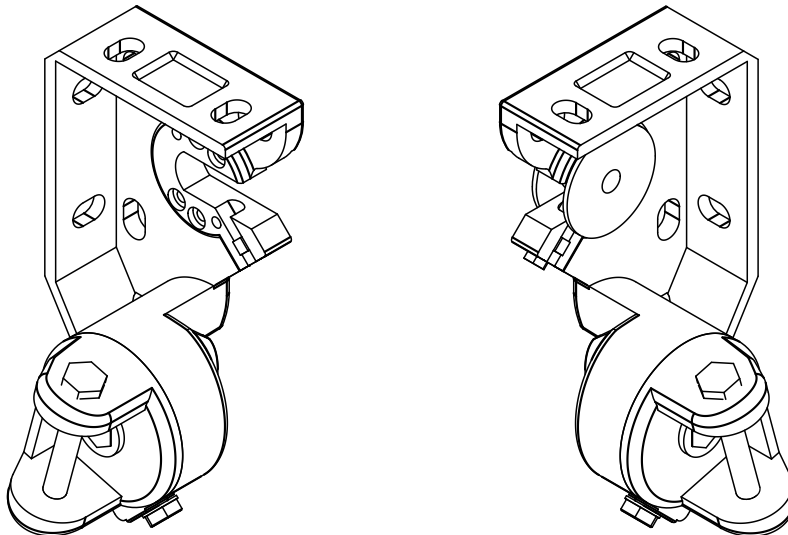
Konzola stěna/strop

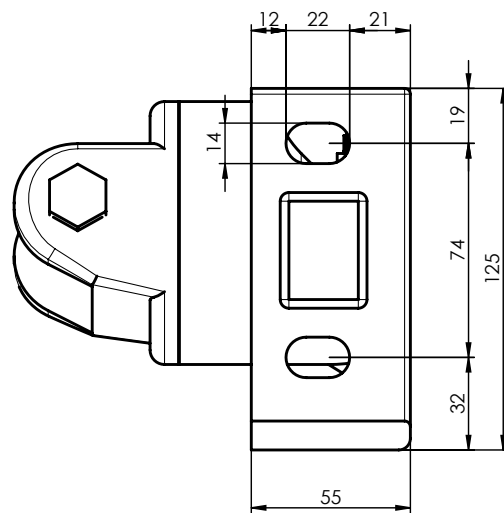
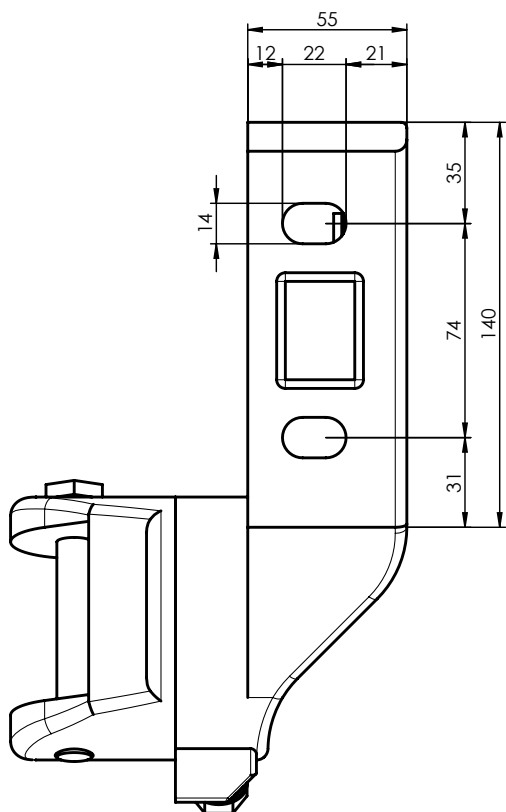
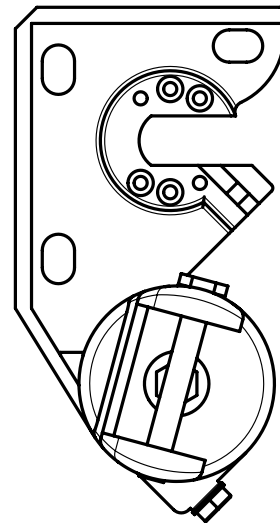
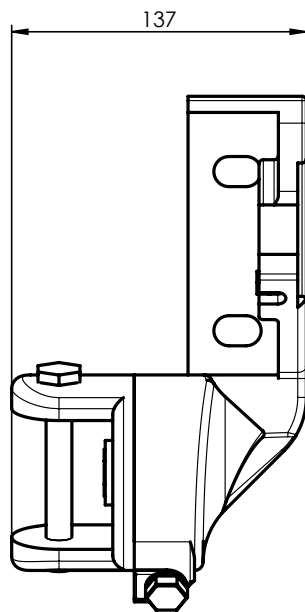
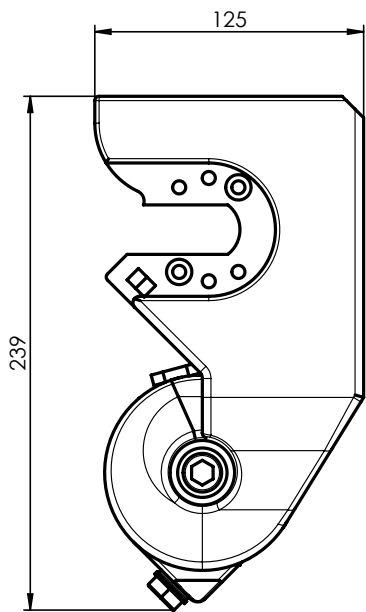


Úhel pohybu



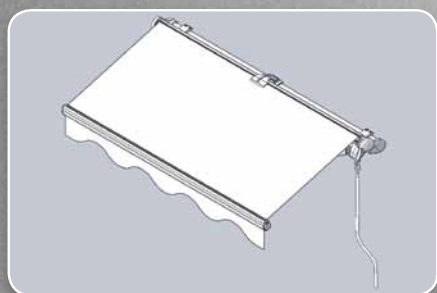
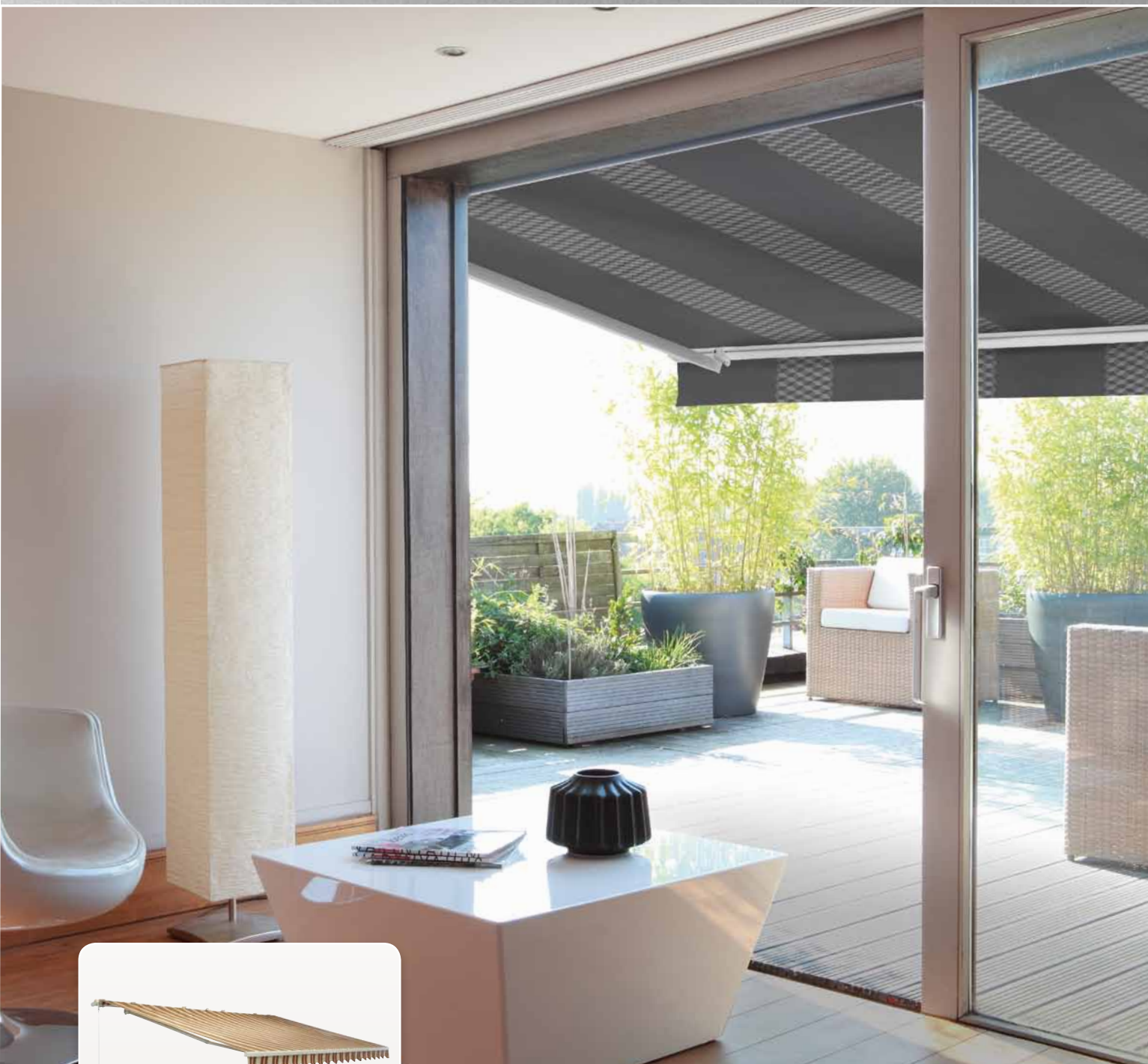
Upevnění stěna/strop





# STELA

MARKÝZA S NOSNÝM PROFILEM



- ▲ Markýza s nosným profilem, kloubovými rameny
- ▲ Okapnička sloužící k odtoku vody
- ▲ Možnost křížových ramen umožňující větší výsuv než je šíře markýzy
- ▲ Volba stříšky
- ▲ Kvalitní markýzové látky DICKSON a SATTLER
- ▲ Variantně lze volit polo-kazetové provedení

**ISOTRA** *Quality*

## Stela

### Základní specifikace produktu



#### Varianty provedení markýzy Stela:

- s malým výpadovým profilem (do max. šíře markýzy 4,0 m)
- s velkým výpadovým profilem (od šíře 4,1 m do max. šíře 7 m)
- Možnost křížových ramen umožňující větší výsuv než je šíře markýzy
- možnost odnímatelné podpěry

#### Ovládání

Slouží pro rozvinutí a stažení markýzy do požadované polohy.

**Klika** - otáčením kliky doprava / doleva markýzu rozvíjíte (do vypnuté polohy) nebo stahujete. Pro dosažení vypnuté látky při maximálním výsuvu je nutné provést pootočení kliky o cca jednu otáčku zpět. (jako při stažení)

**Motor** - stahování a vytahování markýzy je možné provést pomocí elektrického pohonu dálkovým ovládáním nebo vypínačem. Při elektrickém pohonu je možné použít automatické řízení podle počasí, jako je větrné a sluneční čidlo. V tomto případě je nutný motor s dálkovým ovládáním. U pohonu s nouzovým ručním ovládáním NHK je nutné dbát na to, aby se při manipulaci s markýzou pomocí kliky (např. při výpadku el. proudu) markýza pohybovala pouze v rozmezí obou koncových poloh.

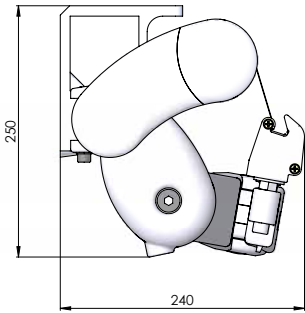
#### Technické údaje

Nosný profil	40 x 40 mm
Výsuv	1,5 m; 1,75 m; 2 m; 2,25 m; 2,5 m; 2,75 m; 3 m; 3,25 m; 3,5 m; 3,75 m; 4 m
Max. výsuv	4 m (3,5 m u křížových ramen a u polokazety)
Max. šířka	7 m
Min. šířka	výsuv plus 0,5 m (standardní ramena); výsuv minus 0,75 m (křížová ramena)
Typ ramen	rozkládací hliníková s pružinou a pásem
Úhel pohybu	15° - 45° pro výsuv do 2,5 m; 5° - 45° pro výsuv do 3,5 m
Velikost navijecí hřídele	78 mm
Barva konstrukce	RAL 9010, 9006, 8014, 7016 Struktura
Volán	výška 21 cm (+/- 0,5 m)
Manuální ovládání	klika 150 cm, 180 cm, 220 cm, 250 cm
Elektrické ovládání	motor, motor s nouzovou havarijní klikou, dálkové ovládání, automatické čidlo vítr/slunce
Stříška	na přání
Montáž	čelně na fasádu, do stropu, do krovu
Potisk markýzy	na přání

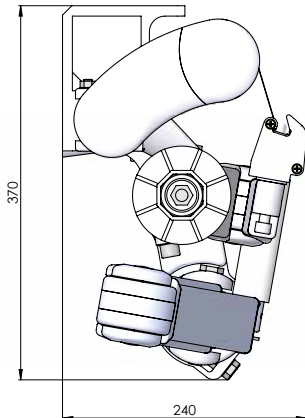
## Stela

### Základní specifikace produktu

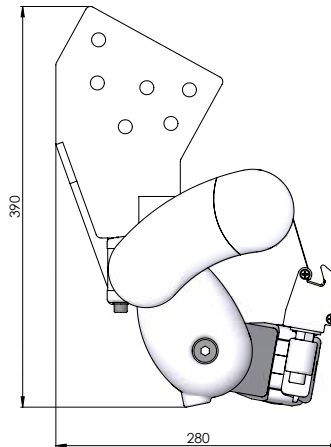
Konzola stěna/strop



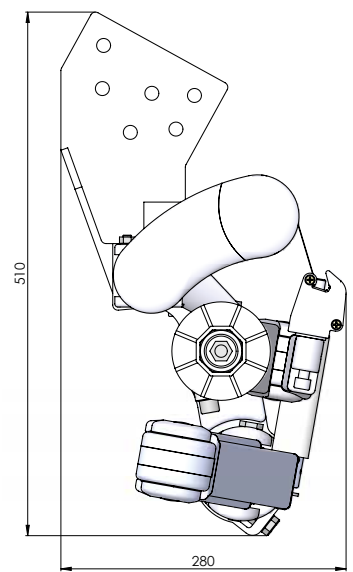
Konzola stěna/strop – křížová ramena



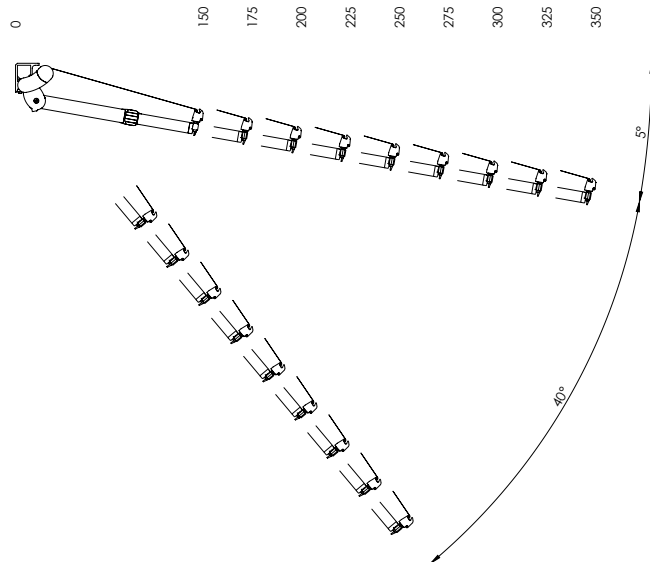
Konzola do krovu



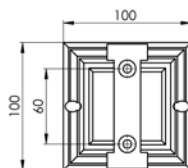
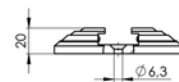
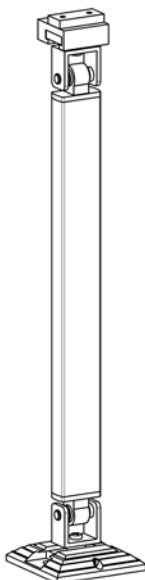
Konzola do krovu - křížová ramena



Úhel pohybu

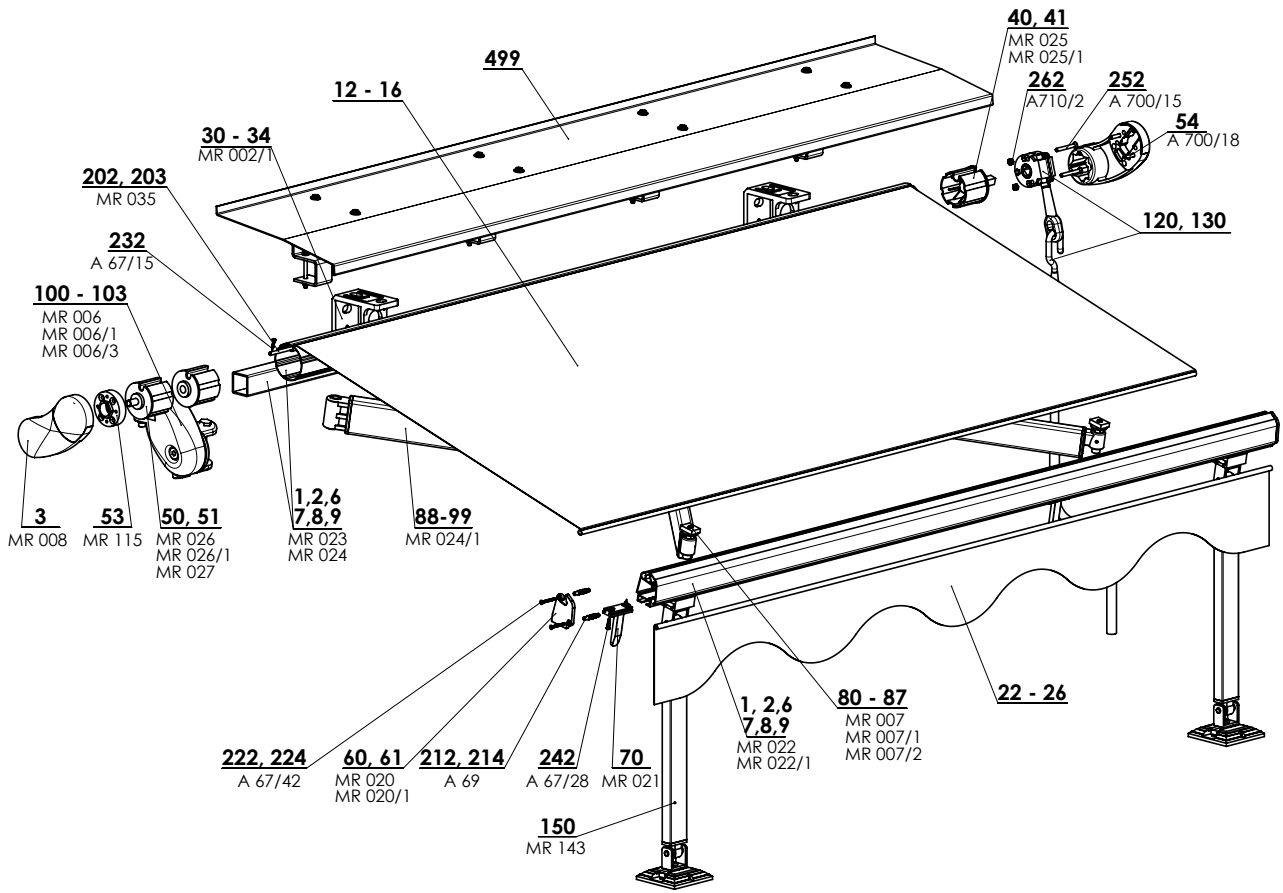


Odnímatelné podpěry MR 143 (2-01373-XXXX)

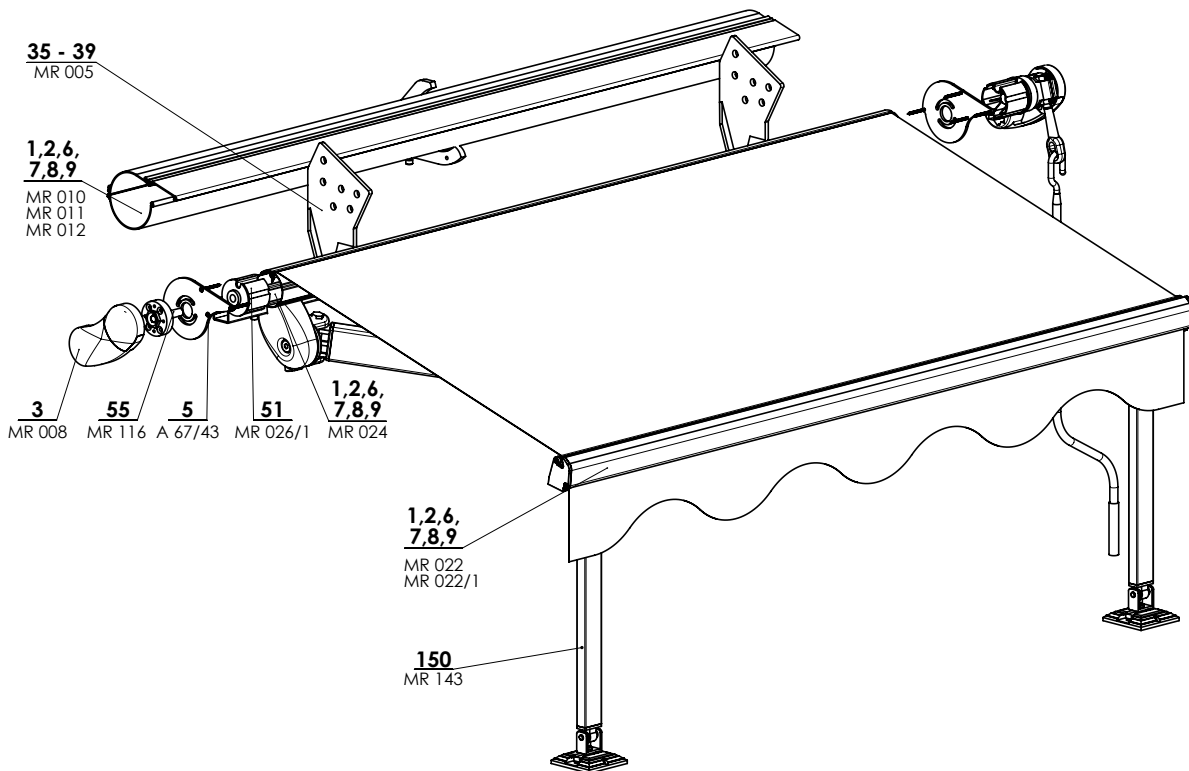


# Stela

## Základní specifikace produktu



2-00823-XXXX-B

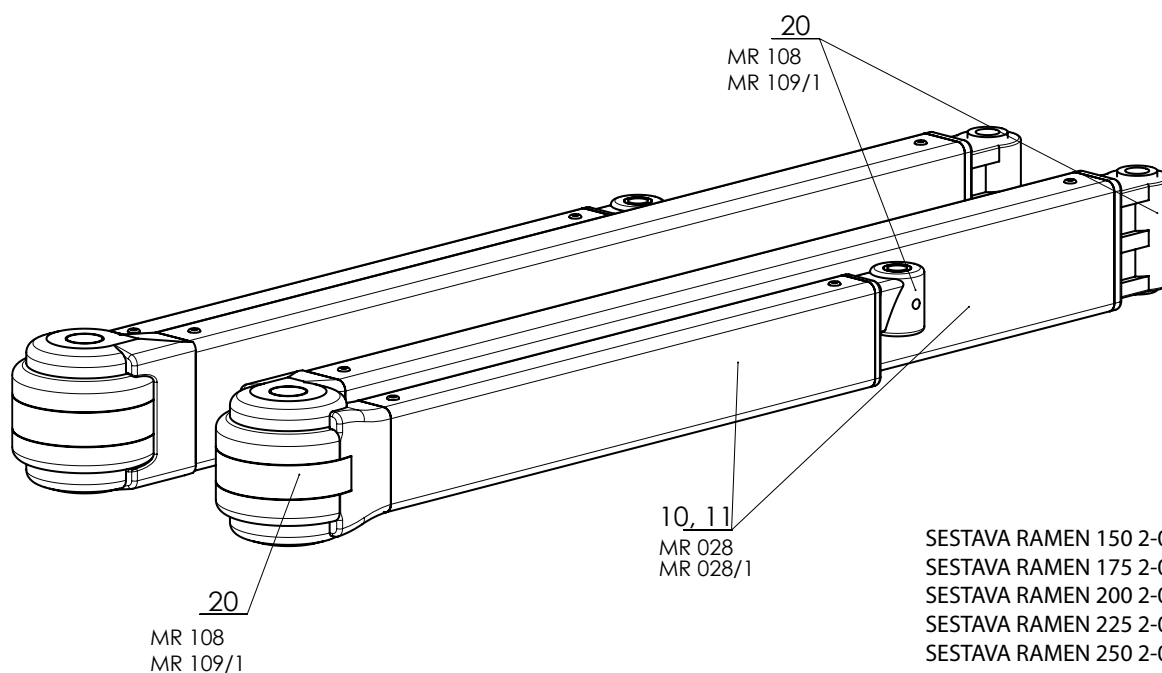


2-00823-XXXX-B

## Stela (2-00823-0000)

pozice	název položky	obchodní název	číslo výkresu
1	Válec navíjecí markýzy pr 70mm	MR 024	6-011084-0070
1	Profil výpadový malý s okapničkou	MR 022	6-011082-0000
1	Profil nosný markýzy 40x40	MR 023	6-011083-0000
1	Profil centrální POLOKAZETA	MR 010	6-011074-xxxx
1	Profil dolní POLOKAZETA	MR 011	6-002627-xxxx
1	Profil přední POLOKAZETA	MR 012	6-002628-xxxx
2	Profil výpadový velký s okapničkou	MR 022/1	6-011082-0001
2	Válec navíjecí markýzy pr 70mm	MR 024	6-011084-0070
2	Válec navíjecí markýzy pr 78mm	MR 024/1	6-011084-0078
3	Kohout STANDARD pro 40x40mm - PÁR	MR 008	6-011071-0000
4	Kryt boční kazety STANDARD markýzy - PÁR	MR 013	6-002629-9010
5	Vrut PZ 4x40 A2 zápusť. hl. kříž.	A 67/43	6-012811-0000
<b>12-16</b>	<b>Látka DĚLENÁ</b>		<b>viz vzorník</b>
<b>22-26</b>	<b>Látka volán DĚLENÁ</b>		<b>viz vzorník</b>
30-34	Konzola stěnová standard	MR 002/1	6-011041-0000
35-39	Konzola krokrová standard	MR 005	6-011069-0004
40	Krytka válce pr. 70mm se čtyřhranem	MR 025	6-011085-0070
41	Krytka válce pr. 78mm se čtyřhranem	MR 025/1	6-011085-0078
50	Krytka válce pr. 70mm s čepem	MR 026	6-011086-0070
51	Krytka válce pr. 78mm s čepem	MR 026/1	6-011086-0078
51	Krytka válce pr. 70mm s otvorem	MR 027	6-011087-0070
53	Adaptér POLOKAZETA	MR 115	6-011358-0000
54	Šroub imbus M6x40, DIN 912, A2	A 700/18	6-009991-0001
55	Čep válce - PIV - POLOKAZETA	MR 116	6-011359-0000
60	Kryt výpadového profilu malého - PÁR	MR 020	6-011080-0000
61	Kryt výpadového profilu velkého - PÁR	MR 020/1	6-011080-0001
70	Doraz ramene	MR 021	6-011081-0000
80	Stoper do 2,5m - SADA + PÁR	MR 007	6-011077-0000
81	Stoper nad 2,75m - SADA + PÁR	MR 007/1	6-011077-0001
85	Stoper pro křížová ramena	MR 007/2	6-011070-6000
<b>88-99</b>	<b>SESTAVA ramen 150 - 300 SADA</b>		<b>viz strana 18</b>
100	Držák ramene do 2,75m - PÁR	MR 006/1	6-011070-0001
101	Držák ramene 3 a 3,5m - PÁR	MR 006	6-011070-0000
102	Držák ramene pro křížová ramena - PÁR	MR 006/3	6-011070-5000
103	Šroub excentrický M 12x90 s maticí - SADA + PÁR	MR 037	6-011151-0000
<b>120-130</b>	<b>OVLÁDÁNÍ</b>		<b>viz strana 19-20</b>
150	Podpěry odnímatelné STELA	MR 143	2-01373-0000
202-203	Trubička TPVC 6mm/2mm	MR 035	6-011149-0000
212, 214	Hmoždinka 8x40 typ S	A 69	6-003149-0000
222, 224	Vrut do dřevotřísky 4x40 mm, Zn -zápusťný -kříž.	A 67/42	6-012808-0000
232	Vrut 3,9x22, DIN 7982 C, Zn, zápusťná hl.kříž.	A 67/15	6-009565-3922
242	Vrut 3,5x20 Zn s půlkulatou hlavou-křížový	A 67/28	6-000869-0002
252	Šroub M6x50 Zn DIN 965-H, 8.8, zápusťný-křížový	A 700/15	6-009124-0000
262	Matice M6 DIN 934, 8.8, Zn	A 710/2	6-003188-0005
<b>499</b>	<b>Stříška STELA</b>		<b>viz strana 18</b>

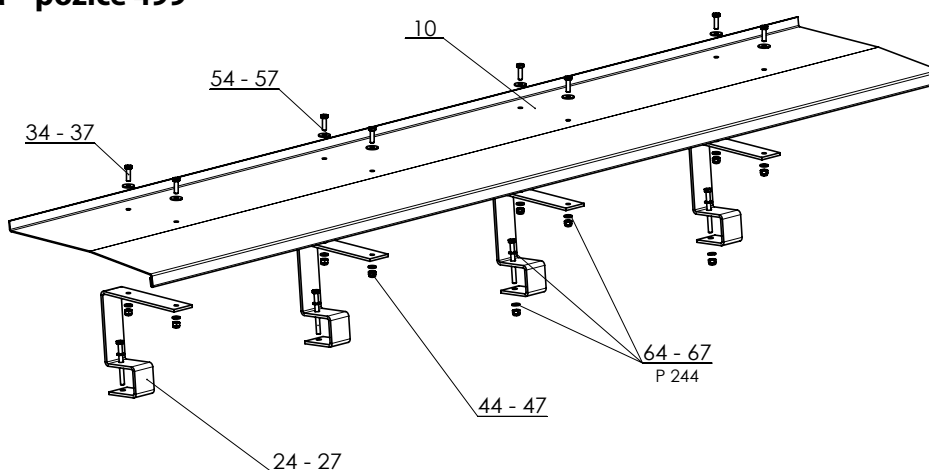
## Sestava ramen – pozice 90 – 99



SESTAVA RAMEN 150 2-00826-XXXX-1  
 SESTAVA RAMEN 175 2-00827-XXXX-1  
 SESTAVA RAMEN 200 2-00828-XXXX-1  
 SESTAVA RAMEN 225 2-00829-XXXX-1  
 SESTAVA RAMEN 250 2-00830-XXXX-1  
 SESTAVA RAMEN 275 2-00831-XXXX-1  
 SESTAVA RAMEN 300 2-00832-XXXX-1  
 SESTAVA RAMEN 350 2-00833-XXXX-1

pozice	název položky	obchodní název	číslo výkresu
10-11	Profil ramene malý	MR 028	6-011092-0000
10-11	Profil ramene velký	MR 028/1	6-011092-0001
20	Kit pro ramena MIDI 1500 - 2500 mm (pár)	MR 108	6-011075-0000
20	Kit pro ramena 2750 - 3000 mm (pár)	MR 109/1	6-011076-0001

## Sestav stříška – pozice 499



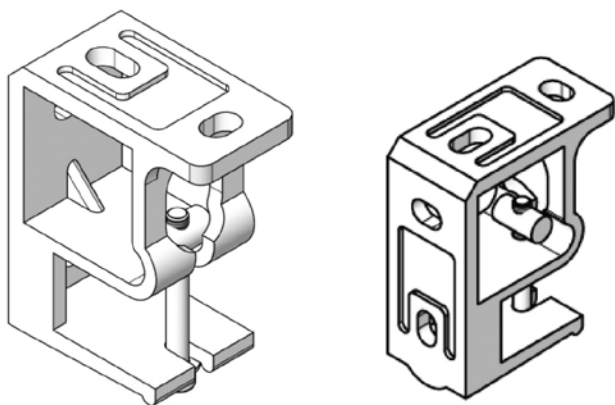
2-00857-XXXX-0

Pozn. Stříška pro markýzu Stela do šíře 6 m je vyrobena z jednoho kusu, nad šíři 6 m je vyrobena ze dvou částí (spojeno držákem).

pozice	název položky	obchodní název	číslo výkresu
10	Stříška Stela	MR 098/1	7-302042-0000
24 - 27	Konzola pro stříšku Stela	MR 099/1	7-302043-0000
34 - 37	Šroub 6hr. M6x20	A 700/13	6-003037-0000
44 - 47	Matice M6 s plastovou vložkou	A 710/4	6-003037-0000
54 - 57	Podložka M6	MR 100	6-005154-0002
64 - 67	Podložka M6	P 244	6-003040-0000

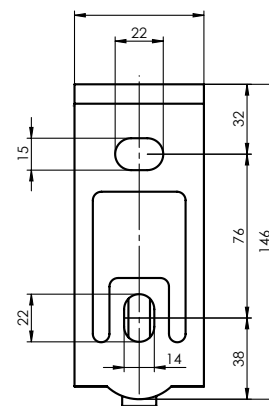
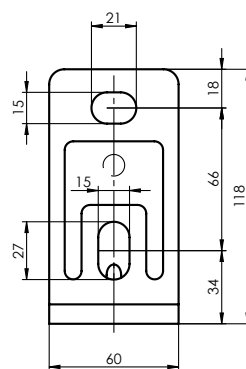
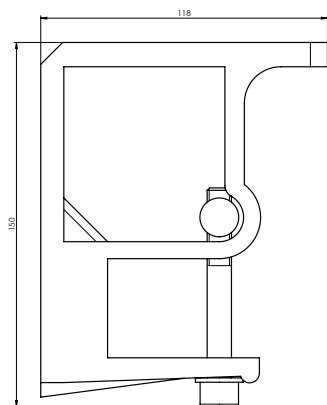
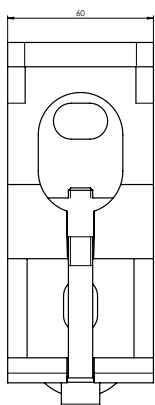


## Upevnění stěna/strop

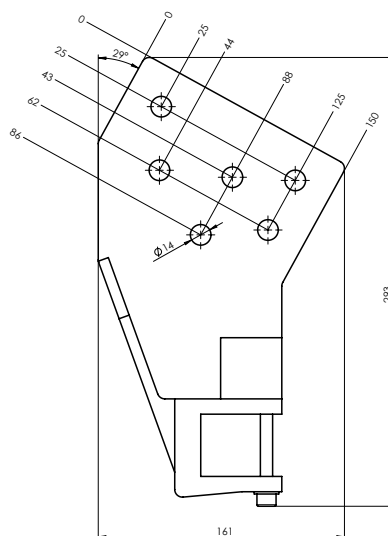
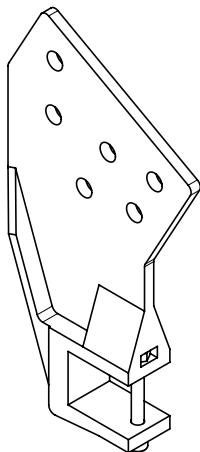


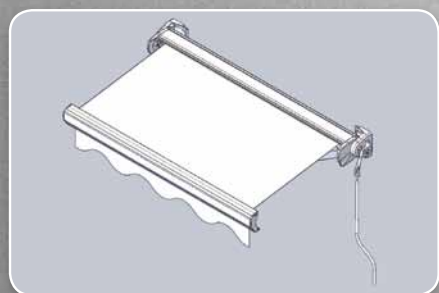
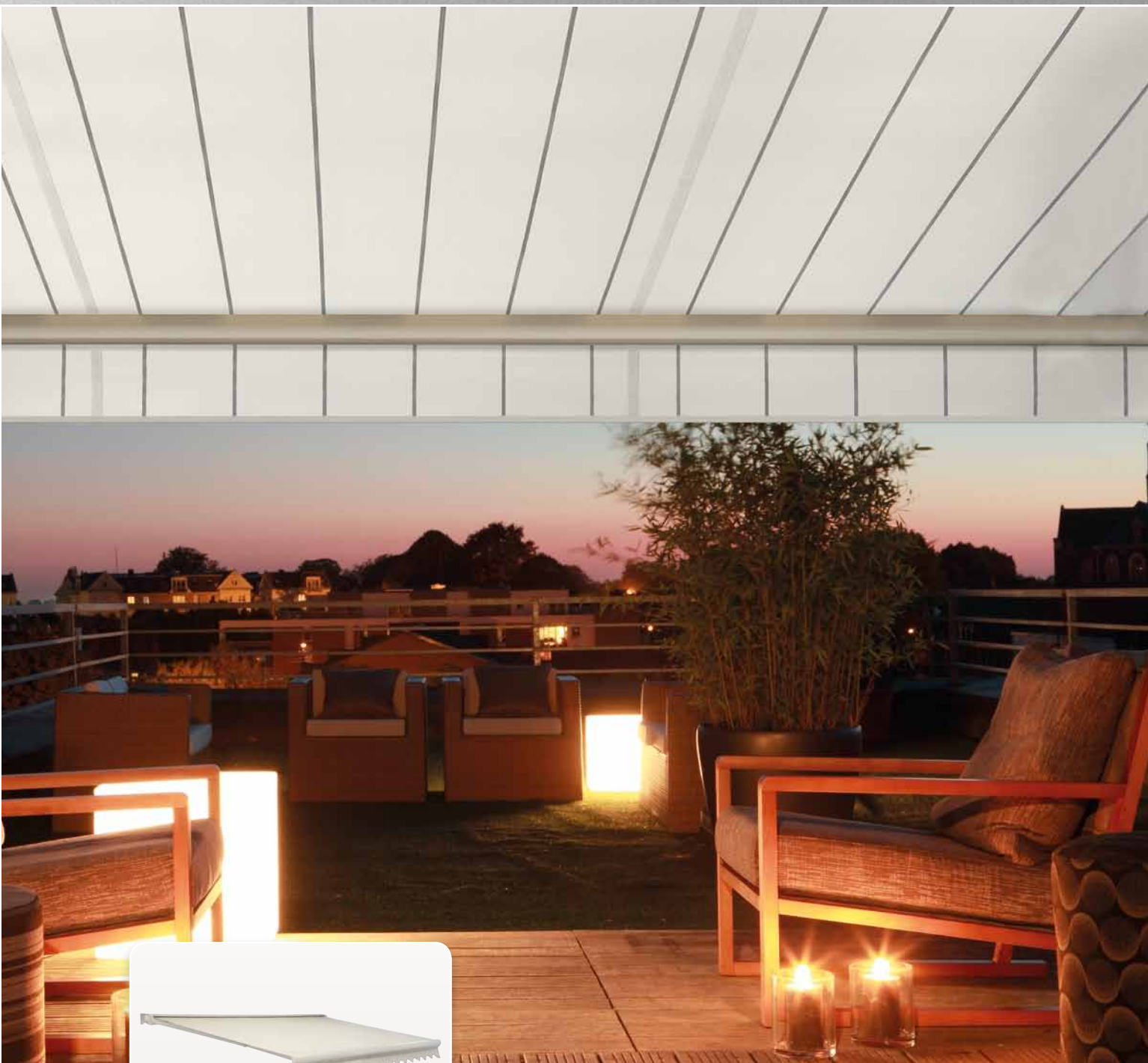
Počet konzol:

Šířka markýzy	Počet konzol
2000 - 3000 mm	2 ks
3001 - 4000 mm	3 ks
4001 - 5000 mm	4 ks
5001 - 6000 mm	5 ks
6001 - 7000 mm	6 ks



## Upevnění krov

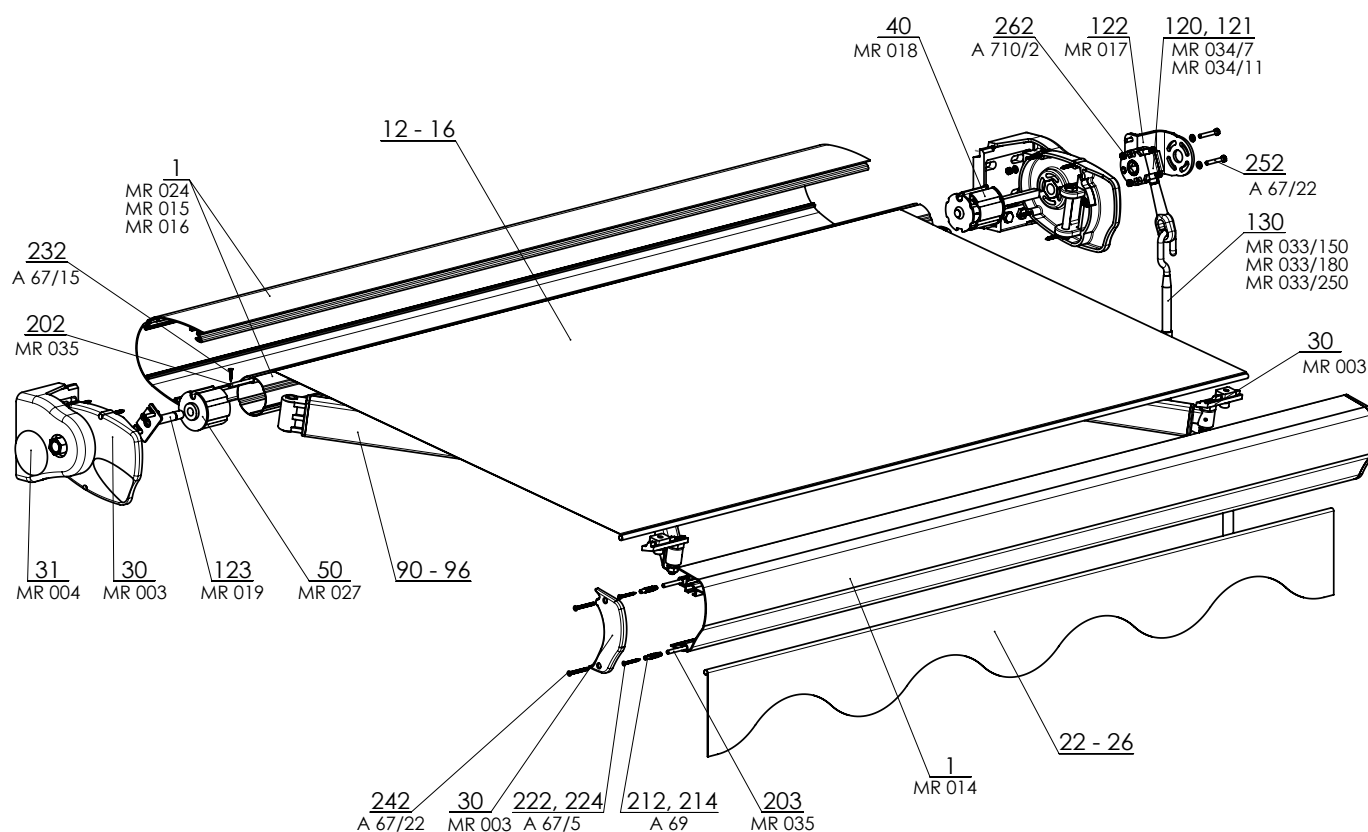




- ▲ Markýza se zaoblenou kazetou pro návin látky
- ▲ Vhodná do míst, kde by odkrytá konstrukce působila rušivě
- ▲ Látka je dokonale chráněná
- ▲ Možnost vycentrování ramen do roviny
- ▲ Nastavení ramen do vodorovného nebo svislého sklonu
- ▲ Kvalitní markýzové látky DICKSON a SATTLER

## Emma

### Základní specifikace produktu



2-00824-XXXX-0

### Ovládání

Slouží pro rozvinutí a stažení markýzy do požadované polohy.

**Klika** - otáčením kliky doprava / doleva markýzu rozvíjíte (do vypnuté polohy) nebo stahujete. Pro dosažení vypnuté látky při maximálním výsuvu je nutné provést pootočení kliky o cca jednu otáčku zpět (jako při stažení).

**Motor** - stahování a vytahování markýzy je možné provést pomocí elektrického pohonu dálkovým ovládáním nebo vypínačem. Při elektrickém pohonu je možné použít automatické řízení podle počasí, jako je větrné, ořesové a sluneční čidlo. V tomto případě je nutný motor s dálkovým ovládáním. U pohonů s nouzovým ručním ovládáním NHK je nutné dbát na to, aby se při manipulaci s markýzou pomocí kliky (např. při výpadku el. proudu) markýza pohybovala pouze v rozmezí obou koncových poloh.

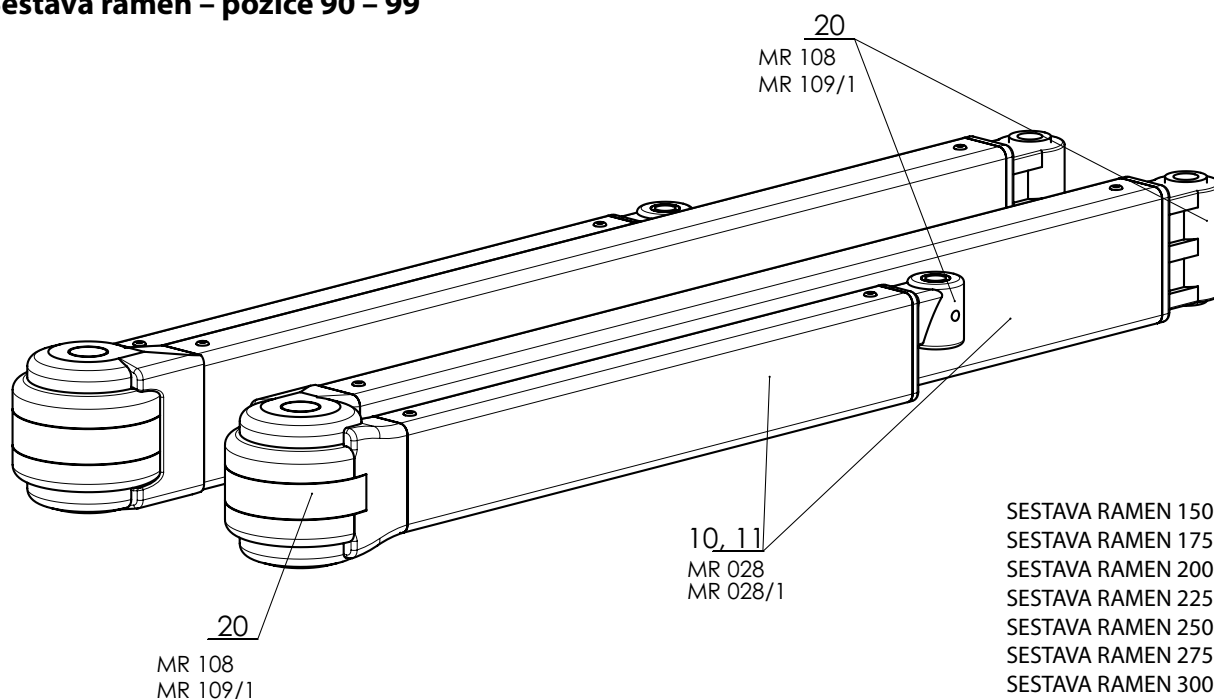
### Technické údaje

Výsuv	3 m
Max. výsuv	3 m
Max. šířka	5 m
Min. šířka	2,050 m (motor) ; 2,120 m (klika)
Typ ramen	rozkládací hliníková s pružinou a pásem
Úhel pohybu	0° - 50°
Velikost navijecí hřídele	70 mm, 78 mm
Barva konstrukce	RAL 9010, 9006, 8014, 7016 Struktura
Volán	výška 21cm (+/- 0,5 cm)
Manuální ovládání	klika 150 cm, 180 cm, 250 cm
Elektrické ovládání	motor, motor s nouzovou havarijní klikou, dálkové ovládání, automatické čidlo vítr/slunce
Montáž	čelně na fasádu, do stropu
Potisk markýzy	na přání
Počet konzol	2 ks

## Emma (2-00824-0000)

pozice	název položky	obchodní název	číslo výkresu
1	Válec navíjecí markýzy pr 70mm	MR 024	6-011084-0070
1	Profil výpadový KAZETOVÝ	MR 014	6-002633-xxxx
1	Profil horní KAZETOVÝ	MR 015	6-002634-xxxx
1	Profil dolní KAZETOVÝ	MR 016	6-002635-xxxx
<b>12-16</b>	<b>Látka</b>		<b>viz vzorník</b>
<b>22-26</b>	<b>Látka volán</b>		<b>viz vzorník</b>
30	SET boční - kazetové markýzy - PÁR	MR 003	6-011069-0002
31	Krytka konzoly kazetové markýzy - PÁR	MR 004	6-011069-0003
40	Krytka válce s prodlouženým čtyřhranem	MR 018	6-011078-0001
50	Krytka válce pr. 70mm s otvorem	MR 027	6-011087-0070
<b>90-99</b>	<b>SESTAVA ramen 150 - 300 SADA</b>		<b>viz strana 24</b>
<b>120-130</b>	<b>OVLÁDÁNÍ</b>		<b>viz strana 25-26</b>
122	Držák převodovky externí	MR 017	6-011078-0000
123	Čep válce kovový	MR 019	6-011079-0000
203	Trubička TPVC 6mm/2mm	MR 035	6-011149-0000
212,214	Hmoždinka 8x40 typ S	A 69	6-003149-0000
222,224	Vrut do dřevotřísky 4x40 mm, Zn -zápustný -kříž.	A 67/42	6-012808-0000
232	Vrut 3,9x22, DIN 7982 C, Zn, zápustná hl.kříž.	A 67/15	6-009565-3922
242	Vrut do plechu 4,5x50, DIN7983TX, A2, čočk.hl.TX20	A 67/43	6-012811-0000
252	Šroub se 6hr. hlavou M6x40, Zn DIN 933, 8.8	A 67/29	6-006901-0001
262	Matice M6 DIN 934, 8.8, Zn	A 710/2	6-003188-0005

### Sestava ramen – pozice 90 – 99



SESTAVA RAMEN 150 2-00826-XXXX-1  
 SESTAVA RAMEN 175 2-00827-XXXX-1  
 SESTAVA RAMEN 200 2-00828-XXXX-1  
 SESTAVA RAMEN 225 2-00829-XXXX-1  
 SESTAVA RAMEN 250 2-00830-XXXX-1  
 SESTAVA RAMEN 275 2-00831-XXXX-1  
 SESTAVA RAMEN 300 2-00832-XXXX-1  
 SESTAVA RAMEN 350 2-00833-XXXX-1

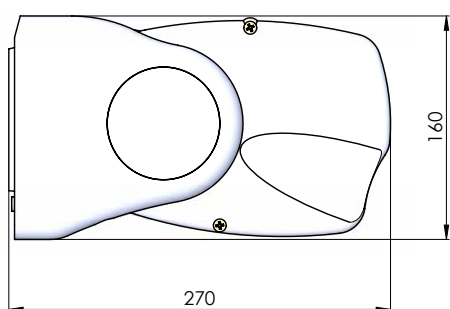
pozice	název položky	obchodní název	číslo výkresu
10-11	Profil ramene malý	MR 028	6-011092-0000
10-11	Profil ramene velký	MR 028/1	6-011092-0001
20	Kit pro ramena MIDI 1500 - 2500 mm (pár)	MR 108	6-011075-0000
20	Kit pro ramena 2750 - 3000 mm (pár)	MR 109/1	6-011076-0001

**Emma**  
Základní specifikace produktu

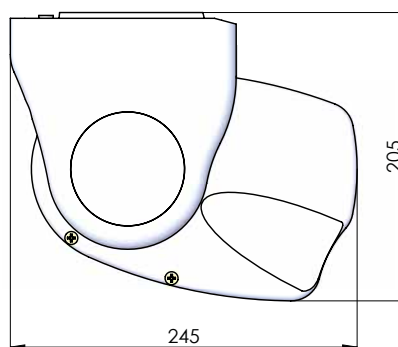


**Upevnění**

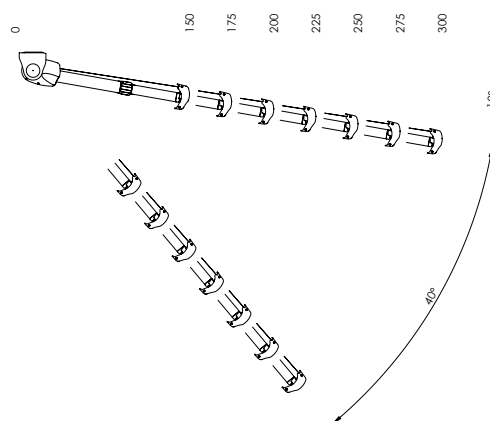
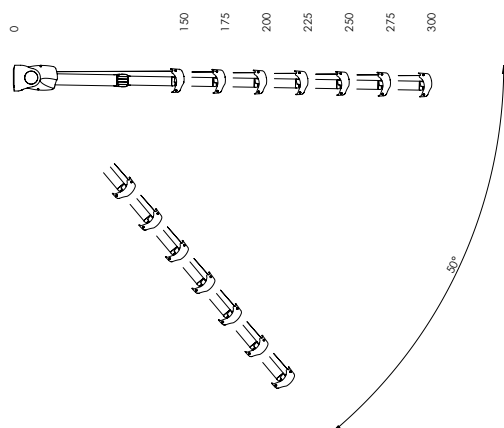
Konzola stěna



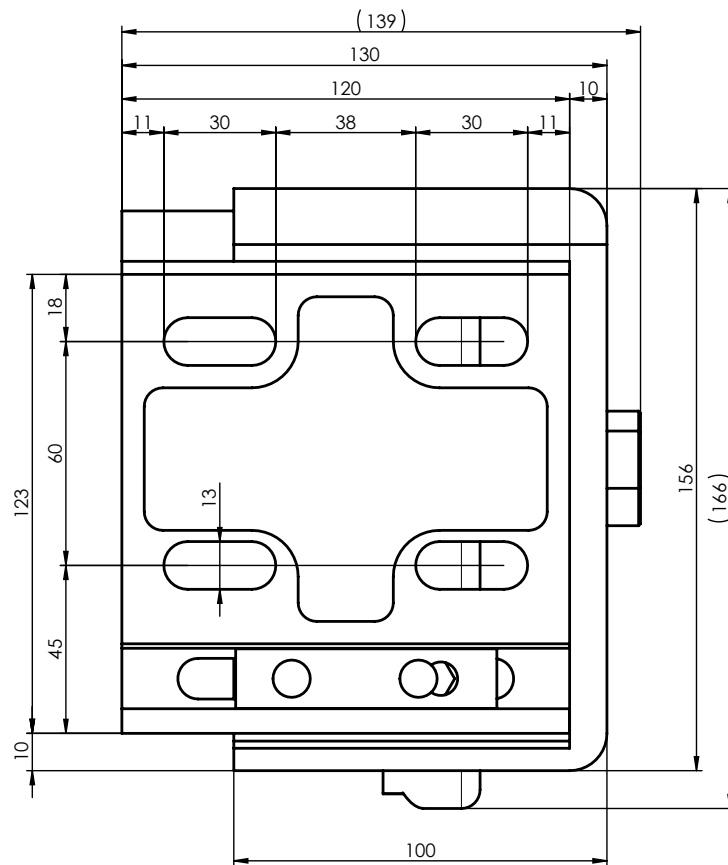
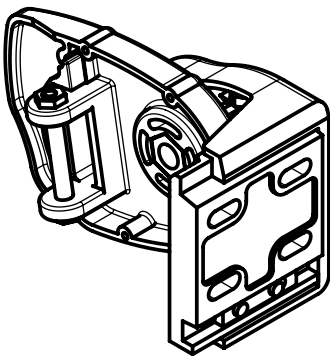
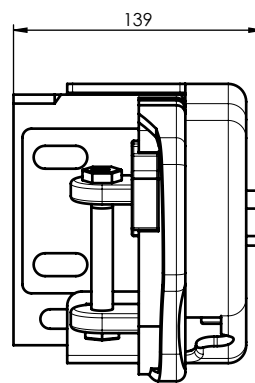
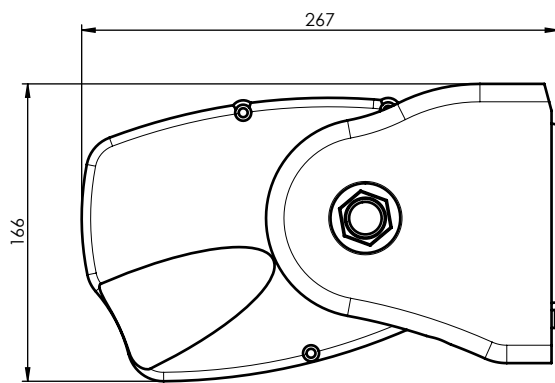
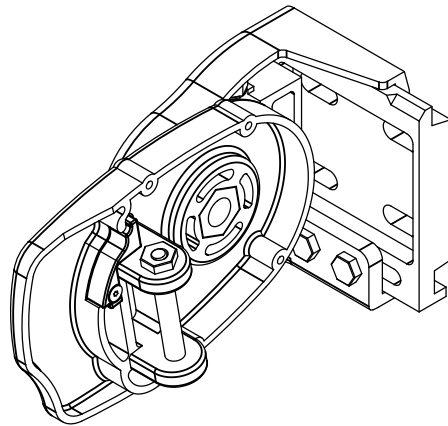
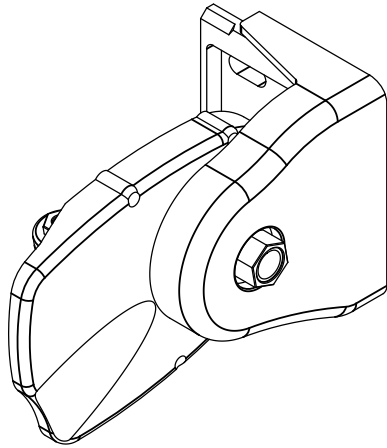
Konzola strop



Úhel pohybu

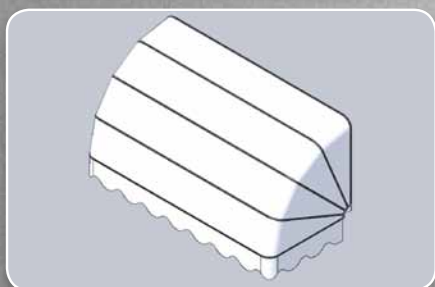


stěna/strop



# LAURA

KOŠOVÁ MARKÝZA

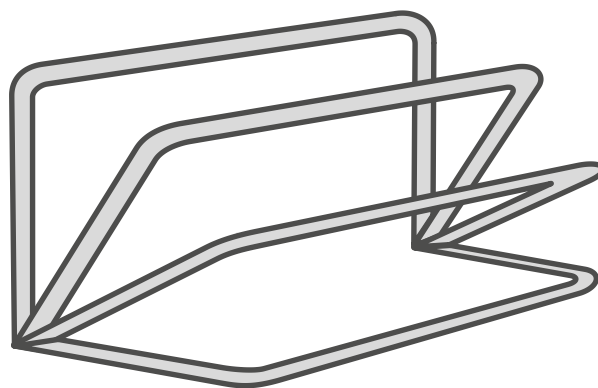


- ▲ Markýza k zastřešení vchodů restaurací, obchodů či hotelů
- ▲ Konstrukce vyrobena z hliníkového profilu
- ▲ Různé tvary dle přání zákazníka
- ▲ Plastové potahy odolné proti vnějším vlivům

**ISOTRA** *Quality*

## Laura

### Základní specifikace produktu



### Technické údaje

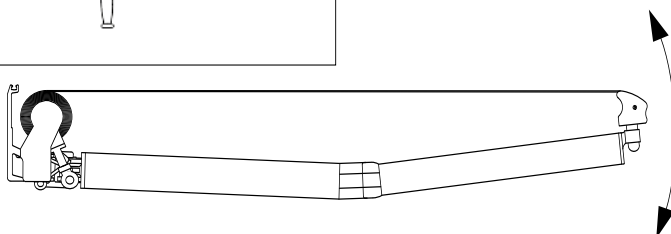
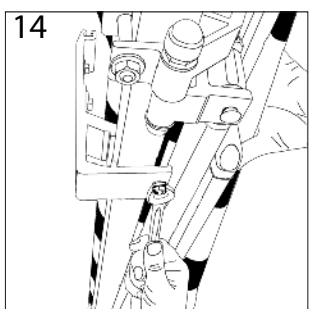
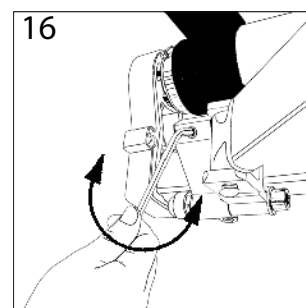
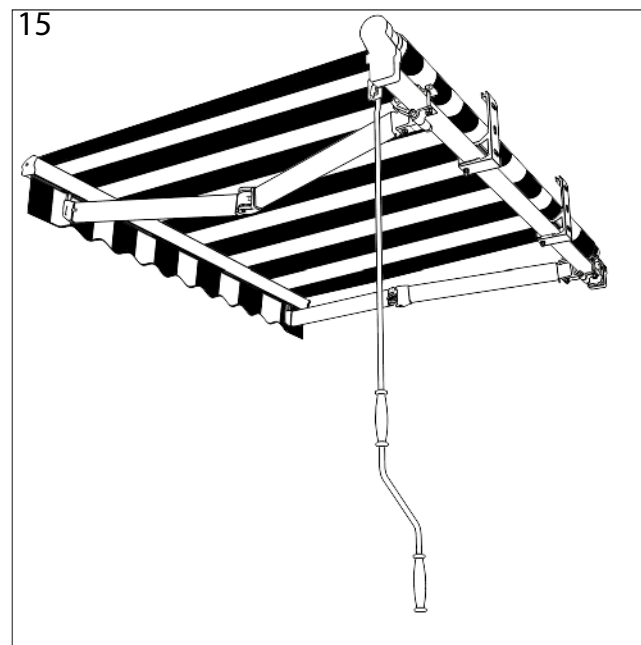
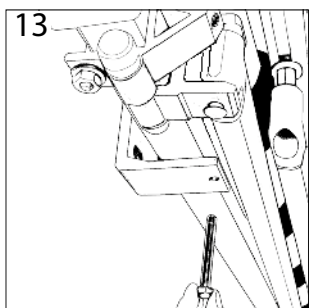
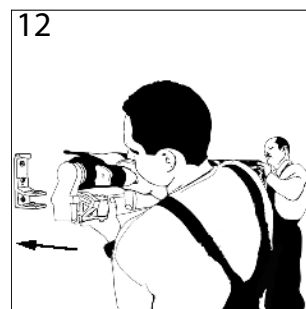
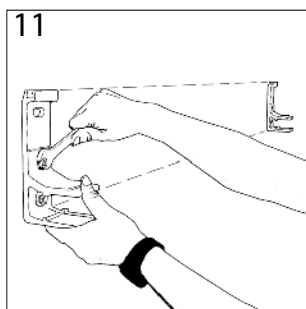
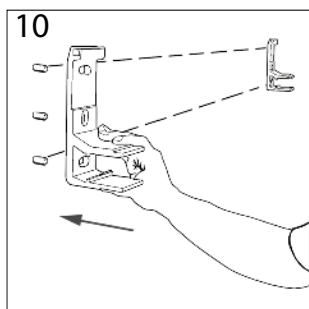
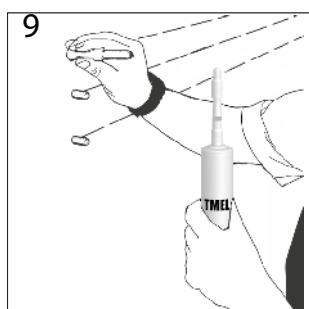
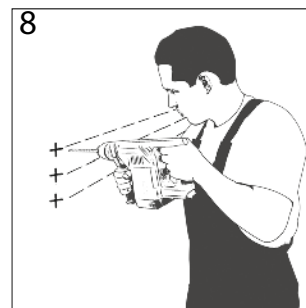
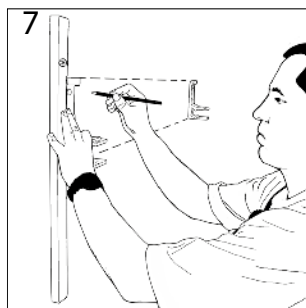
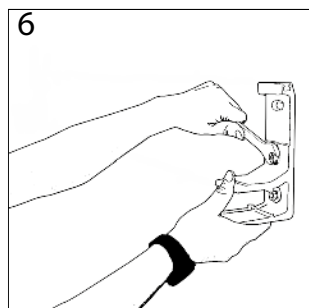
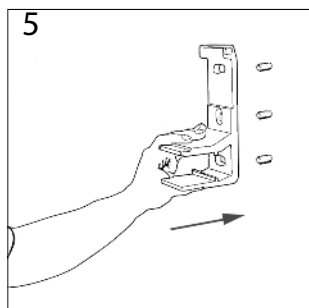
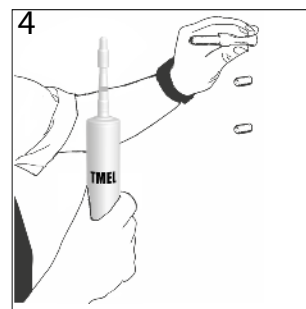
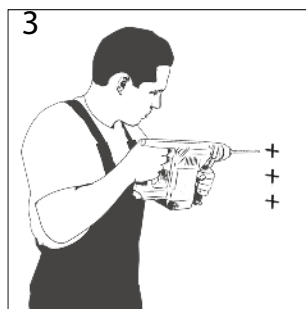
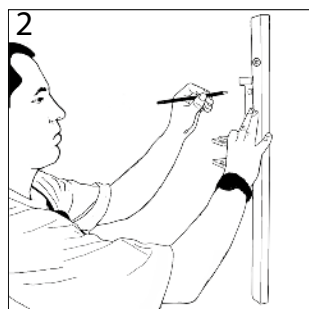
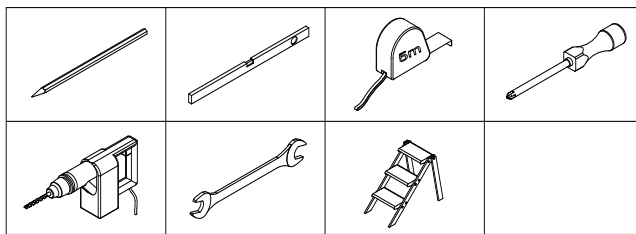
Max. výsuv	1,30 m
Max. šířka	5,5 m
Min. šířka	0,6 m
Typ konstrukce	Al profil
Barva konstrukce	RAL 9010, 9006, 8014, 7016 Struktura
Volán	výška 21 cm (+/- 0,5 cm)
Montáž	stěna
Potisk markýzy	na přání



**Jasmina, Stela, Emma, Laura**

Vyměření a montáž

Vzorová montáž markýzy s nosným profilem:



## Vyměření

### Před vyměřením:

V místě předpokládané montáže prověřit stav rovinnosti fasády a zdiva, její způsobilost pro umístění markýzy. Zhodnotit výšku umístění vzhledem ke splnění požadavku na zastínění a předpokládaném rozměru. Zhodnotit estetickou stránku umístění markýzy.

### Vyměření

Šířka (mm) = skutečná šířka markýzy (v případě montáže do otvoru změřit šířku otvoru)

Výška (mm) = skutečná výška markýzy (v případě montáže do otvoru změřit výšku otvoru)

Pozn. Nutno zachovat minimální podchodnou výšku 2200 mm při maximálním vysunutí markýzy.

## Montáž

### Postup montáže markýzy JASMINA - bez nosného profilu:

1. Rozbalit markýzu pouze tak, aby vidět boční konzoly s otvory pro fixaci
2. Boční konzoly vyrovnat a zaměřit rozteče otvorů
3. Zkontrolovat rovinnost montážního místa
4. Zaměřené hodnoty označit na montážní místo a vyvrtat otvory
5. Vyfoukat otvory, zatmelit kotvicí materiál a nechat zaschnout
6. Markýzu nasadit na šrouby, zafixovat maticemi (v případě el.ovládání, zapojit elektrický přívod)
7. Odbalit zbytek markýzy, markýzu rozevřít, nastavit sklon, zkontrolovat rovinnost výpádového profilu, zkontrolovat a dotáhnout všechny matice a šrouby
8. Zkontrolovat funkčnost ovládání

### Postup montáže markýzy STELA - s nosným profilem:

1. Rozbalit markýzu a zkontrolovat, zda obsahuje všechny potřebné komponenty
2. Zkontrolovat rovinnost montážního místa
3. Zaměřit konzoly, označit rozteče otvorů a vyvrtat otvory
4. Vyfoukat otvory, zatmelit kotvicí materiál a nechat zaschnout
5. Upevnit stěnové konzoly, zkontrolovat rovinnost a utáhnout šrouby
6. Markýzu nasadit na konzoly, zafixovat maticemi (v případě el.ovládání, zapojit elektrický přívod)
7. Markýzu rozevřít, nastavit sklon, zkontrolovat rovinnost výpádového profilu, případně seřídít kolébku, zkontrolovat a dotáhnout všechny matice a šrouby
8. Zkontrolovat funkčnost ovládání

Technická poznámka: umístění krajních konzol markýzy je maximálně 150 mm od držáku ramene, popřípadě podpěry kolébky.

### Postup montáže markýzy EMMA - kazetová markýza:

1. Rozbalit markýzu a zkontrolovat, zda obsahuje všechny potřebné komponenty
2. Zkontrolovat rovinnost montážního místa
3. Nasadit stěnové konzoly do bočních konzol a zaměřit rozteče otvorů
4. Zaměřené hodnoty přenést na montážní místo, označit a vyvrtat otvory
5. Vyfoukat otvory, zatmelit kotvicí materiál a nechat zaschnout
6. Upevnit stěnové konzoly a zkontrolovat rovinnost utažení
7. Markýzu nasadit na stěnové konzoly, zafixovat (v případě el.ovládání, zapojit elektrický přívod)
8. Markýzu rozevřít, nastavit sklon, zkontrolovat rovinnost výpádového profilu, zkontrolovat a dotáhnout všechny matice a šrouby
9. Zkontrolovat funkčnost ovládání

### Postup montáže markýzy LAURA - košová markýza:

1. Rozbalit markýzu a zkontrolovat, zda obsahuje všechny potřebné komponenty
2. Zkontrolovat rovinnost montážního místa
3. Zaměřit konzoly, označit rozteče otvorů a vyvrtat otvory
4. Vyfoukat otvory, zatmelit kotvicí materiál a nechat zaschnout
5. Upevnit stěnové konzoly, lehce dotáhnout a markýzu nasadit, vycentrovat a dotáhnout matice.
6. Vodováhou vyměřit kolmost svislých profilů, označit místa pro konzoly a opakovat body 4 a 5.

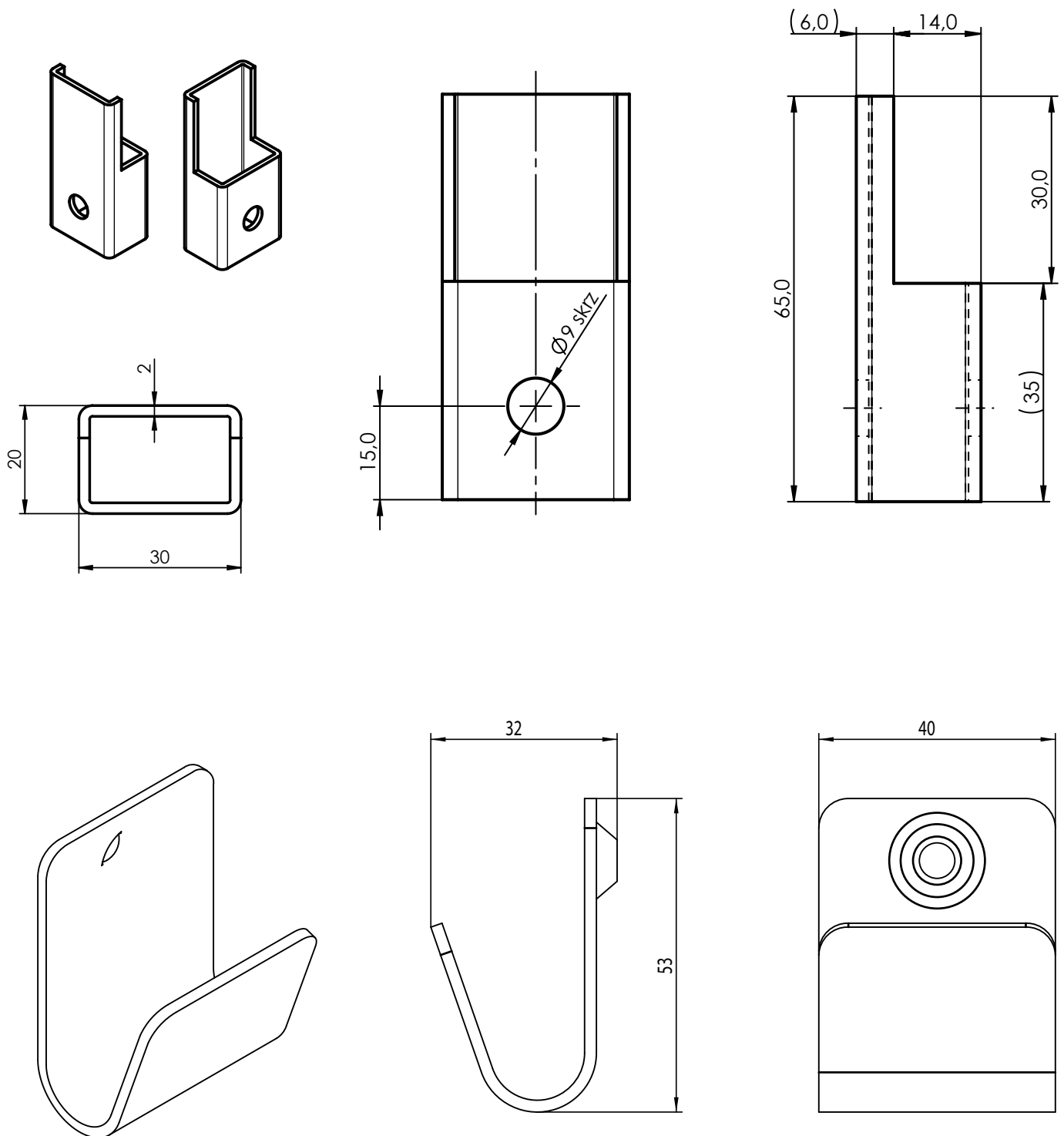
### Obecný postup nastavení sklonu markýz:

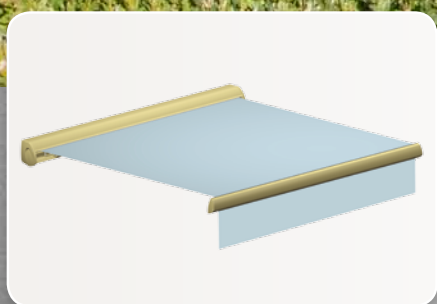
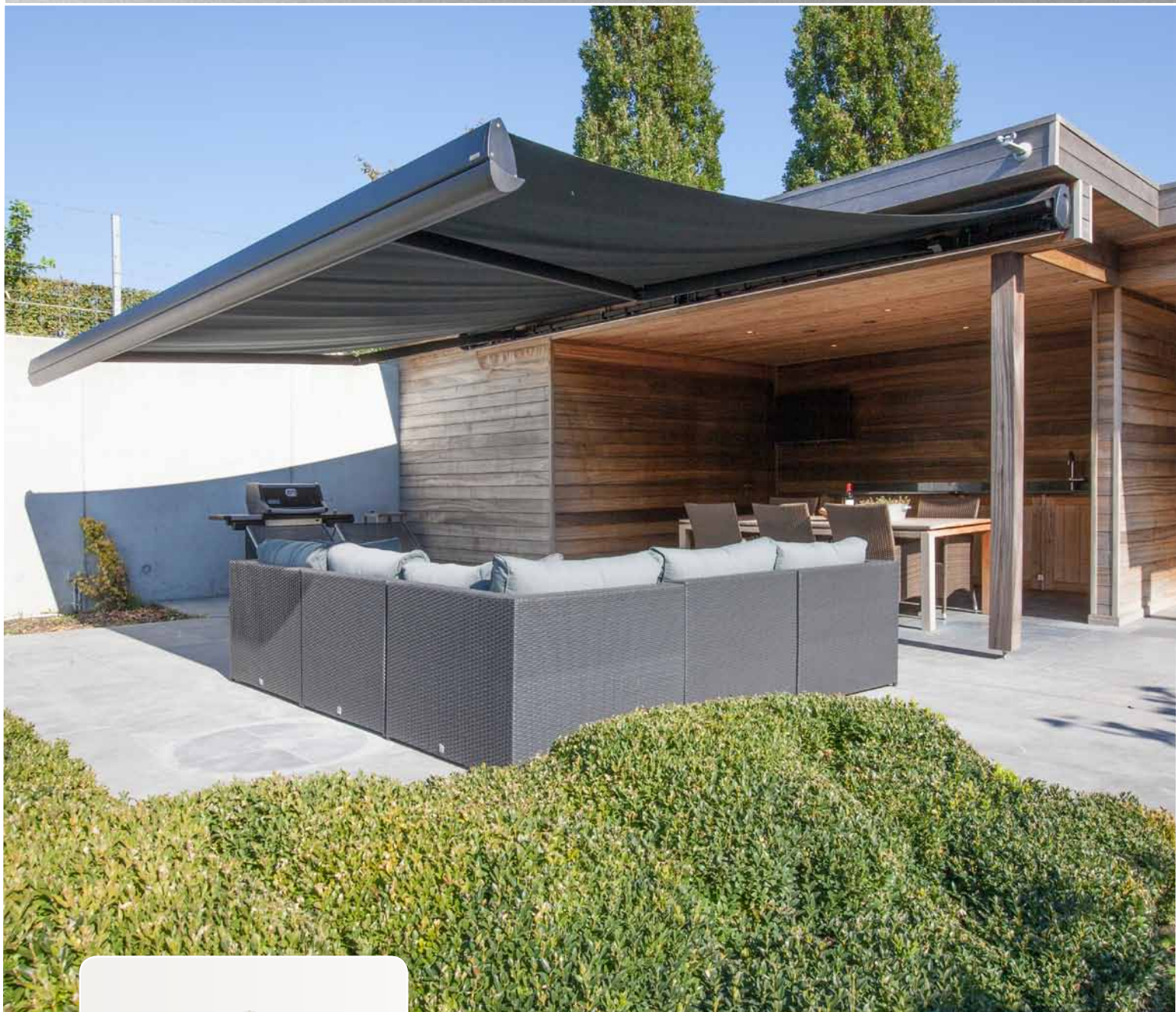
1. Sklon markýzy je z výroby nastaven minimální.
2. Při montáži markýzu rozevřít do spodní polohy, povolit šrouby na držácích ramen.
3. Spodním stavěcím šroubem /otáčením doleva/ nastavit požadovaný sklon.
4. Všechny povolené šrouby dotáhnout.

### Obecný postup nastavení kolébky markýz:

1. Sklon markýzy je z výroby nastaven minimální.
2. Při montáži povolit na kolébce boční imbusové šrouby tak, aby plastová část byla volně pohyblivá.
3. Markýzu rozevřít do spodní polohy, nastavit požadovaný sklon markýzy (plátno musí být vypnuté) a plastovou část kolébky natočit tak, aby plátno vycházelo z kolébky blíž k horní hraně plastové části
4. Dotáhnout imbusové šrouby a vyzkoušet funkčnost markýzy.

## Upevnění konzola košová

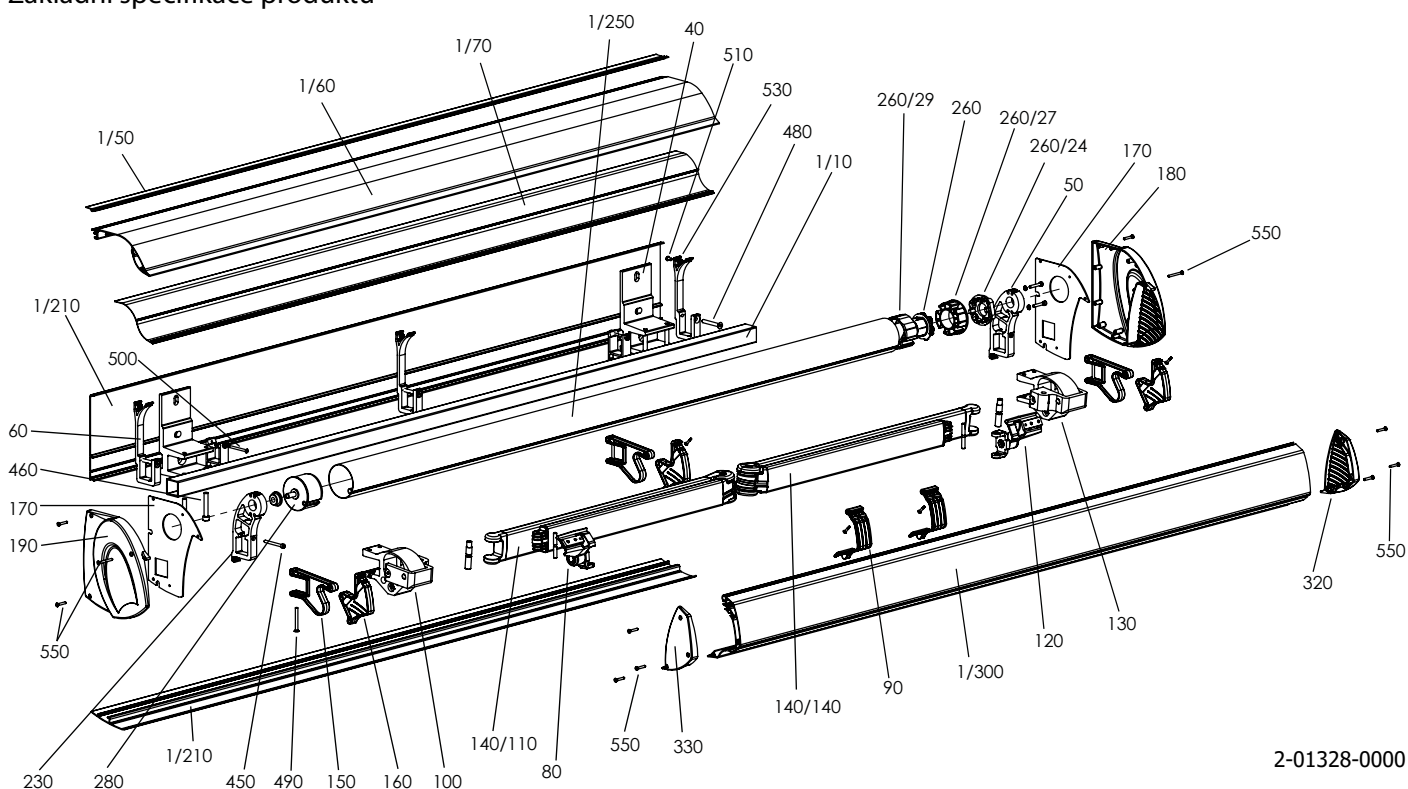




- ▲ Ideální pro zastínění velkých teras díky délce výsuvu 4 metry
- ▲ Možnost elektricky ovládaného spouštěcího volánu
- ▲ Možnost doplnit osvětlením integrovaným do spodní části profilu
- ▲ Alternativa dalšího doplňkového vybavení (teplomety)
- ▲ Markýzy lze spřažit až do celkové šíře 12 m (2 ks markýzy)
- ▲ Kvalitní markýzové látky DICKSON a SATTLER

## Olivia

### Základní specifikace produktu



2-01328-0000

### Ovládání

Slouží pro rozvinutí a stažení markýzy do požadované polohy.

**Motor** – stahování a vytahování markýzy je možné provést pouze pomocí elektrického pohonu. Standardně je dodáván motor s automatickou regulací koncových poloh, markýza se vždy zcela uzavře, 3 metry dlouhý elektrický kabel, jednopólový vypínač a zásuvka. Je možné použít automatické řízení podle počasí, jako je větrné a sluneční čidlo.

Volitelně lze zvolit 5 nebo 10 metrů dlouhý elektrický kabel, bez vypínače i zásuvky, a tyto motory:

- Motor s automatickým nastavením, markýza se vždy zcela zasune (Orea WT)
- Motor s vestavěným RTS přijímačem (Orea RTS)
- Motor s vestavěným IO přijímačem (Sunea IO)

### Technické údaje

Min. výsuv	2 m
Max. výsuv	4 m
Min. šířka*	2,75 m
Max. šířka**	7 m
Typ ramen	rozkládací hliníková s pružinou
Úhel sklonu ramen	10° - 45°
Barva konstrukce	RAL 9010, 9006, 8014, 7016 Struktura
Volán	výška 210 / 250/ 300 mm
Variovolán	max. výška 1,5 m
Manuální ovládání	-
Elektrické ovládání	motor
Montáž	čelně na fasádu, do stropu
Potisk markýzy	na přání

\* Minimální šířka: v závislosti na zvoleném výsuvu:

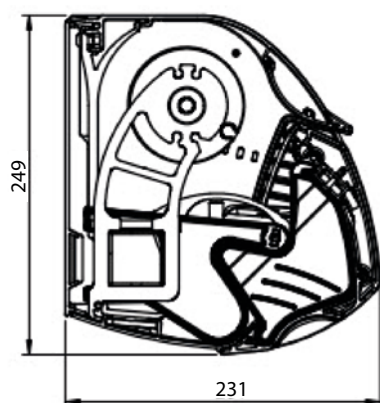
- markýza se 2 rameny: min. šířka = rozpětí + 570 mm
- markýza se 3 rameny: min. šířka = (rozpětí x 1,5) + 760 mm
- pro spřažené markýzy – viz strana 41

\*\* Maximální šířka: 6 m v jedné části se 2 rameny, 7 m v jedné části se 3 rameny, 12 m ve dvou částech se 4 rameny

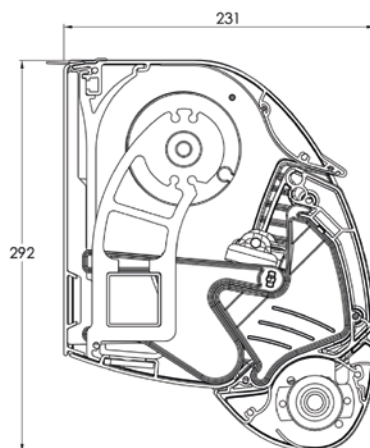
## Olivia (2-01328-0000)

pozice	název položky	obchodní název	číslo výkresu
1/10	Profil nosný markýzy 40x40x2 - 4,1m	MRH 019 0004	6-013876-00004
1/50	Lišta gumová pro profil krycí - ČERNÁ	MRH 142	6-013880-9005
1/60	Profil krycí - 4m	MRH 032 0004	6-013881-00004
1/70	Profil náběhové lišty - PVC	MRH 030	6-013882-0000
1/210	Profil spodní - 7,1 m	MRH021/XXXX7	6-013898-XXXX7
1/220	Profil zadní - 4,1m	MRH 027 0004	6-013899-00004
1/250	Válec navíjecí markýzy Ø 85x1,25 mm - 7m	MRH 065	6-013900-00007
1/300	Profil výpadový - 4,1m	MRH 023 0004	6-013904-00004
40	Držák stěnový, L=100mm, 3x otvor	MRH 234	6-015753-XXXX
50	Nosník ložiska	MRH 085	6-013877-0000
60	Držák profilu krycího	MRH 060	6-013878-0000
80	Držák výpadového profilu LEVÝ, sada		2-01342-PU11
90	Náběh ramene - ČERNÝ	MRH 134	6-013885-9005
100	Držák ramene STAVITELNÝ, sada, LEVÝ		2-01344-PU11
120	Držák výpadového profilu PRAVÝ, sada		2-01343-PU11
130	Držák ramene STAVITELNÝ, sada, PRAVÝ		2-01345-PU11
<b>140</b>	<b>SESTAVA ramen - (LX530) OLIVIA</b>		<b>viz strana 31</b>
150	Nosník v boxu výpadového profilu, ČERNÝ	MRH 124	6-013890-9005
160	Nosník výpadového profilu PLASTOVÝ, ČERNÝ	MRH 125	6-013891-9005
170	Deska boční BOX ( L/P )	MRH 062	6-013894-0000
180	Kryt boční BOX - PRAVÝ	MRH 035	6-013895-0000
190	Kryt boční BOX - LEVÝ	MRH 034	6-013896-0000
230	Ložisko válce	MRH 077	6-013870-0000
<b>260</b>	<b>Motory</b>		<b>viz strana 49</b>
260/24	Držák motoru LT60 HI-PRO	MRH 113	6-013871-0000
260/27	Adapter LT50 - trubka Ø85mm	MRH 146	6-014680-0001
260/29	Unašeč LT50/LT60 - trubkaØ 85	MRH 118	6-013903-0000
280	Krytka válce pr. 85mm se 4HR - VK 13mm / s čepem 12	MRH 075	6-013902-0000
320	Kryt boční výpadového profilu - PRAVÝ, LX530	MRH 040	6-013906-0000
320	Kryt boční výpadového profilu - PRAVÝ, OLIVIA	MRH 041	6-014216-0000
330	Kryt boční výpadového profilu - LEVÝ, LX530	MRH 037	6-013907-0000
330	Kryt boční výpadového profilu - LEVÝ, OLIVIA	MRH 038	6-014217-0000
450	Šroub imbus M6x60, DIN 912, A2	51050.060.060	6-009991-0060
460	Šroub imbus M10x60, DIN 912, A2	51050.100.060	6-013945-0000
480	Šroub imbus se zápustnou hlavou M8x60 A2 DIN 7991	51060.080.060	6-012809-0060
490	Šroub imbus se zápustnou hlavou M6x60 A2 DIN 7991	51060.060.060	6-013677-0060
500	Šroub imbus se zápustnou hlavou M5x60 A2 DIN 7991	51060.050.060	6-013957-0000
510	Šroub imbus s půlkulatou hlavou M6x12, ISO 7380	51030.060.012	6-013955-0012
530	Matice M6, nízká nerezová	51090.060.001	6-010413-0000
550	Vrut 4,8x32 DIN 7982 C-H A2 zápust.hl.kříž	51680.048.032	6-013928-0032

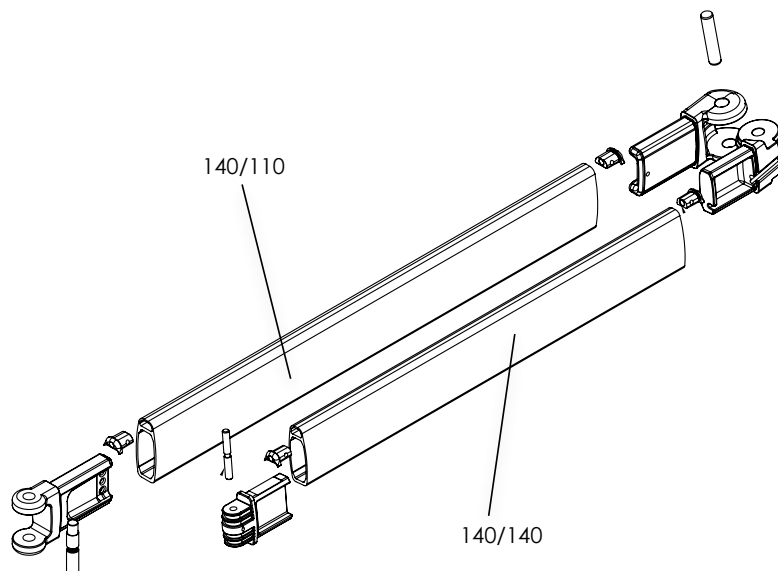
### Box



### Box s variovolánem



## Sestava ramen



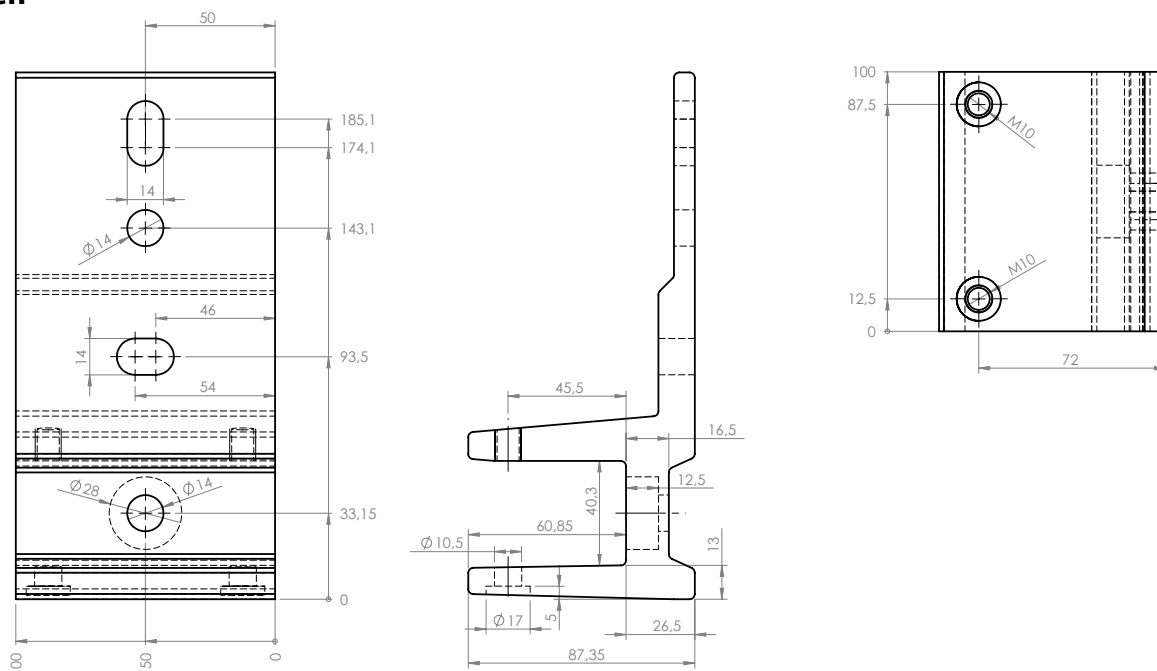
Ramena jsou dostupné v těchto velikostech: 2000 – 2500 – 3000 – 3500 a 4000 mm.

Do šířky markýzy 6000 mm jsou montovány 2 ramena, od šířky 6001 mm do 7000 mm jsou montovány 3 ramena.

pozice	název položky	obchodní název	číslo výkresu
140/110	Rameno 200 - LEVÉ, LX530	MRH 002 XXXX	6-014007-XXXX
140/110	Rameno 250 - LEVÉ, LX530	MRH 006 XXXX	6-014008-XXXX
140/110	Rameno 300 - LEVÉ, LX530	MRH 010 XXXX	6-013888-XXXX
140/110	Rameno 350 - LEVÉ, LX530	MRH 014 XXXX	6-014009-XXXX
140/110	Rameno 400 - LEVÉ, LX530	MRH 017 XXXX	6-014010-XXXX
140/140	Rameno 200 - PRAVÉ, LX530	MRH 004 XXXX	6-014011-XXXX
140/140	Rameno 250 - PRAVÉ, LX530	MRH 008 XXXX	6-014012-XXXX
140/140	Rameno 300 - PRAVÉ, LX530	MRH 012 XXXX	6-013889-XXXX
140/140	Rameno 350 - PRAVÉ, LX530	MRH 016 XXXX	6-014013-XXXX
140/140	Rameno 400 - PRAVÉ, LX530	MRH 018 XXXX	6-014014-XXXX

## Držáky ramen

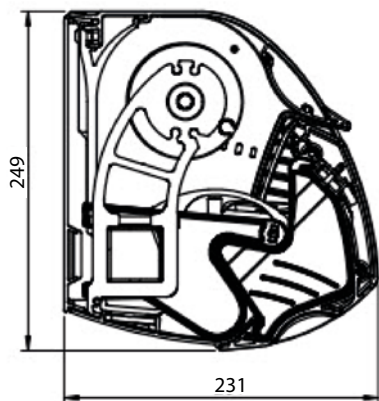
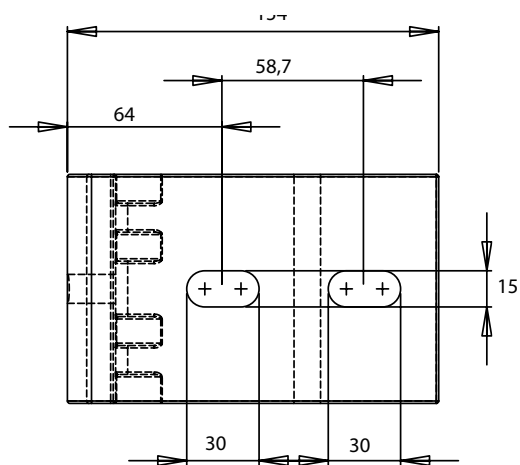
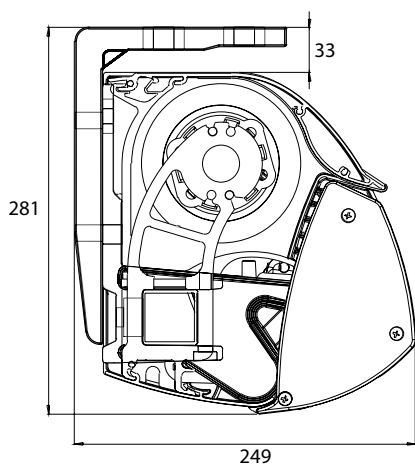
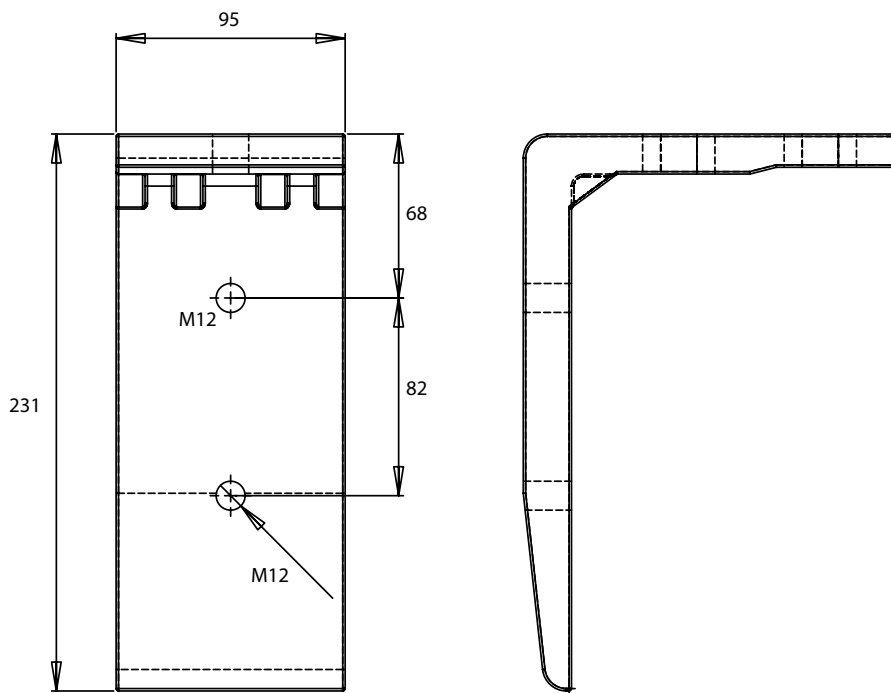
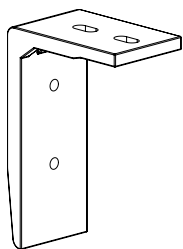
### Držák stěnový



Počet stěnových držáků:

Šířka markýzy	Počet stěnových držáků
2000 – 3500 mm	2 ks
3501 – 6000 mm	3 ks
6001 – 7000 mm	4 ks

# Držák stropní





## Podpěra válce s látkou

Slouží k zamezení poklesu nebo vypadnutí válce a zároveň k udržení napnutí látky.

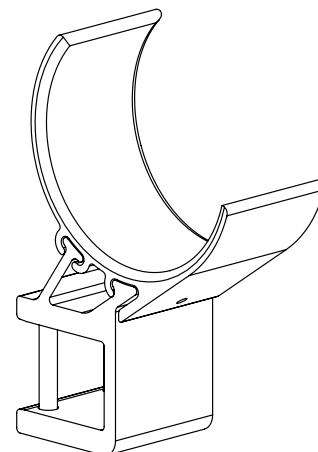
Standardně se používá při šířce markýzy nad 5 m.

Umísťuje se na dvojitý šev uprostřed markýzy.

Pro jednoduchou montáž a demontáž se skládá ze dvou komponentů.

Podpěra, která klouže po nosném profilu, je lakována do stejné barvy jako je barva konstrukce markýzy.

PVC část je vždy šedá.

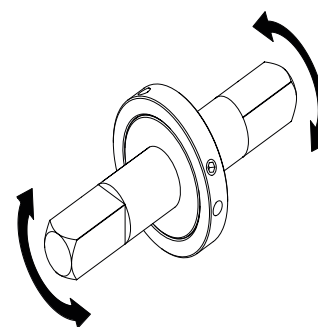


Podpěra válce s látkou

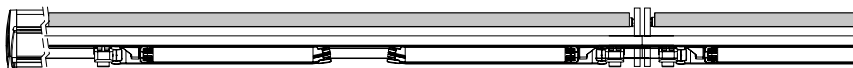
## Spřažené markýzy

### Spřažené markýzy s kardanem

- Látky je dodávána ve dvou kusech, již namontovaných na oba kusy markýz.
- Minimální šířka jednoho kusu = výsuv + 630 mm



Spojka pro spřažení (kardan)



### Spřažené markýzy s kardanem a překrytím

- Látky je dodávána ve dvou kusech, již namontovaných na oba kusy markýz, mezera mezi látkami je utěsněna překrytím.
- Minimální šířka jednoho kusu = výsuv + 790 mm
- Šířka překrytí je 600 mm (šířka látky = 550 mm).



Překrytí markýz spřažených



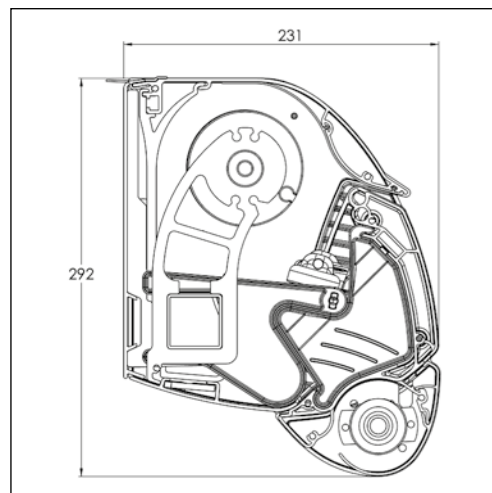
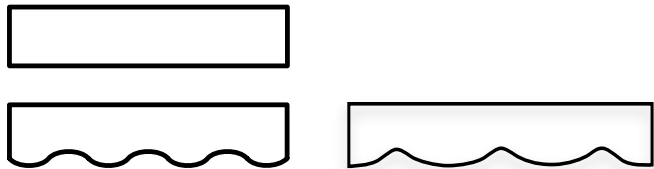
## Doplňkové vybavení

### Volán

Volán je volitelný, ve 3 různých tvarech.

Výška volánu: 210 / 250 / 300 mm

Volán není možné použít v kombinaci s variovolánem.



Markýza Olivia s variovolánem

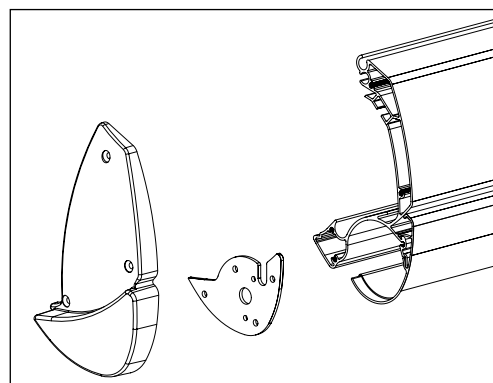
### Variovolán

Variovolán je vertikálně rolovací volán.

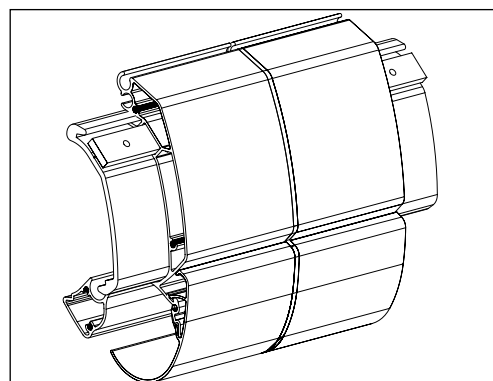
Maximální výška variovolánu je 1500 mm.

Variovolán pro spřažené markýzy:

- Variovolán se skládá ze dvou oddělených látek s malou mezerou mezi nimi.
- Každá látka má své vlastní ovládání, které je umístěno absolutně vlevo a vpravo.
- Vzhledem ke spřažení se nemusí vzor na látce opakovat na variovolánu. A proto se na variovolán používá vždy jednobarevná látka.



Provedení variovolán



Spojka spřažení

### LED osvětlení

Osvětlení obsahuje modifikovaný spodní profil, LED pásek, napájení (240 V ACD – 24 V DC) a volitelný přijímač.

LED pásek je přilepen k přizpůsobenému spodnímu profilu.

Osvětlení může být použito jak v otevřeném tak v uzavřeném stavu markýzy.

LED pásek funguje na napětí 24 V, 9,6 W/m.

Osvětlení je určeno pouze pro účely vytvoření příjemné atmosféry.

V případě použití IO variovolánu je ovládání osvětlení umístěno vždy na opačné straně než je IO ovládání variovolánu.

Pro spřažené markýzy je LED pásek, napájení a volitelný přijímač umístěn na každém kusu markýzy.

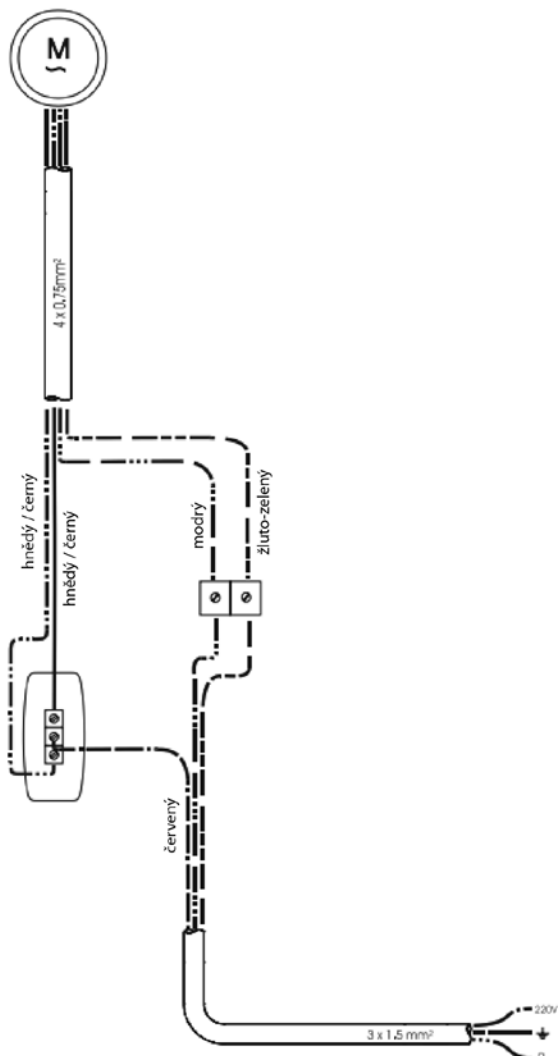
## Jednopolový spínač

Nejprve zapojte napájecí kabel do zkušebního kabelu.

Motorový kabel má čtyři vodiče: žluto-zelený (zemnicí), modrý (nulový), hnědý a černý (pohyb nahoru a dolů). Z pojistkové skříně vycházejí tři vodiče: žluto-zelený (zemnicí), modrý (nulový) a fázový. Vodiče zapojte dle následujícího schématu.

Fázový vodič z pojistkové skříně zapojte na svorku P. V případě nutnosti zaměňte hnědý a černý vodič motoru v přepínači tak, aby šipky na přepínači odpovídaly směru zvedání a spouštění markýzy.

Kabelovou svorkou spojte oba modré vodiče v přepínači. Totéž proveďte v případě zemnicích vodičů.



## Nastavení koncových spínačů motoru

Koncové spínače motoru jsou v zásadě nastavené z továrny.

Může však být nezbytné provést nezbytná seřízení a úpravy. Postupujte takto:

Nejprve odstraňte žlutý kryt z nastavovacích tlačítek.

Obě tlačítka zcela stlačte. Kocová nastavení v obou směrech se tím zcela odstraní.

Nyní markýzu vysuňte až do kýžené polohy.

Nikdy nenechtejete ramena dojít až do zcela narovnané polohy, ale zastavte je chvíli předtím. Pak tlačítko vraťte do neutrální polohy.

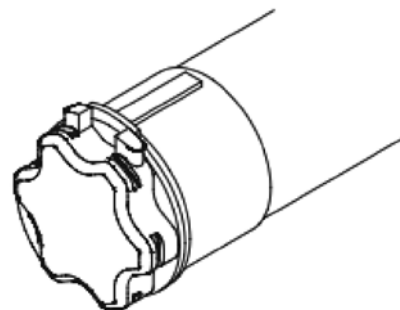
Stiskněte bílé nebo žluté tlačítko (v závislosti na straně vestavby) tak, aby mírně stouplo. Pak znovu naviňte markýzu a zastavte navíjení ve vzdálenosti 10 cm před zavřením markýzy. Poté stiskněte modré nastavovací tlačítko a nechte je mírně stoupnout.

Nechejte motor sjet o 20 cm.

Pak zcela zatáhněte markýzu. Motor bude po několik sekund hučet (z důvodu kompenzace možné pozdější dilatace látky) a pak se automaticky vypne.

Nasadte kryt na tlačítko.

Koncové spínače motoru jsou nyní nastavené.

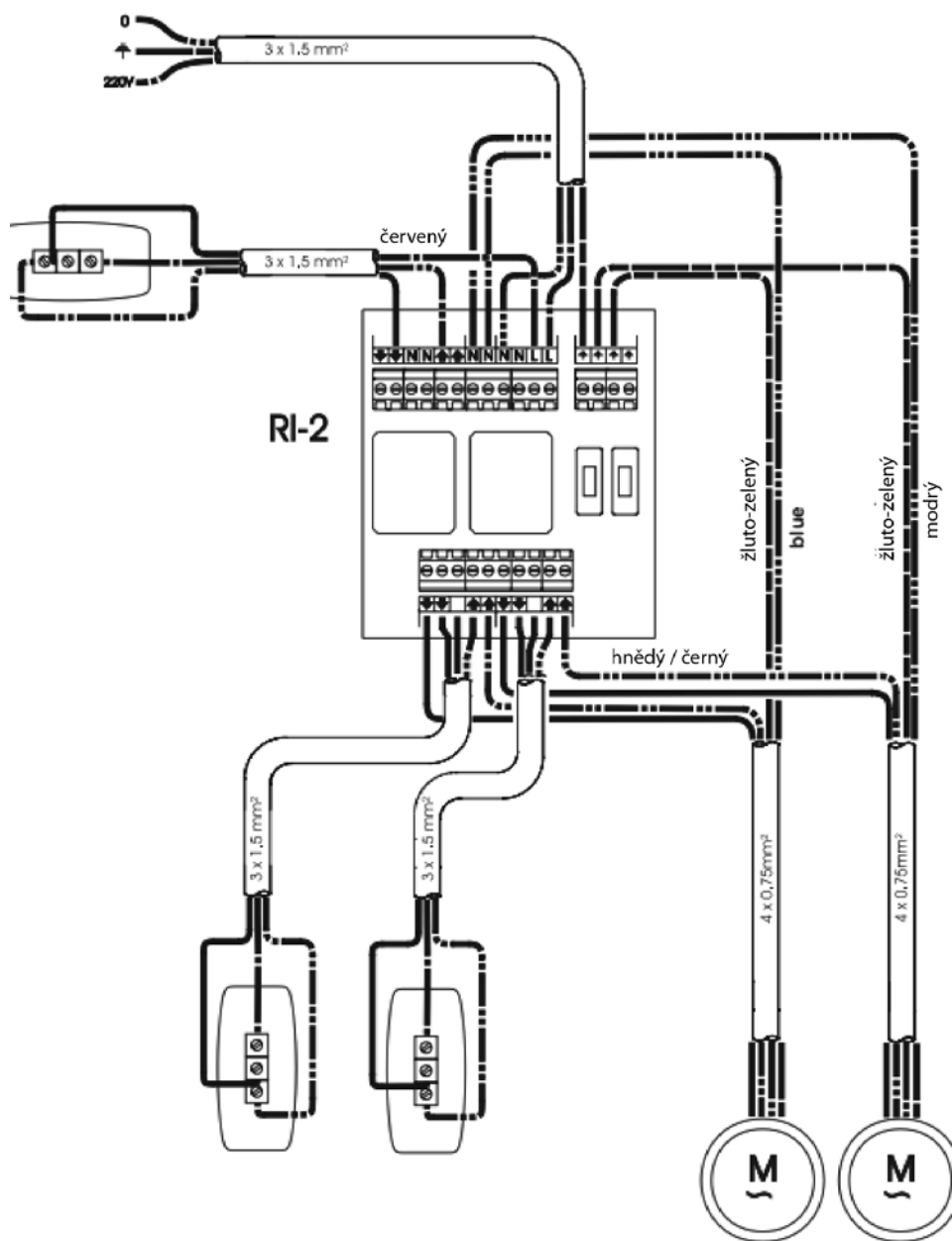


## Proč používat reléovou skříň MRI 2?

Pokud stejné tlačítko ovládá různé motory, je vždy nezbytné použít reléovou skříň.

Pokud není použita reléová skříň, zabudované koncové spínače motoru velmi rychle shoří z důvodu vysoké indukční a kapacitní složky napětí, jež mezi nimi vznikají.

Dobrá rada: vždy používejte spínače a reléové skříně dodávané společností Harol.



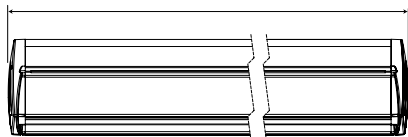
## Olivia

### Vyměření a montáž

#### Vyměření

Celková šířka se měří včetně postranních úchytů. Látka je vždy užší než je šířka markýzy.

Výsuv se měří od horního konce zadní strany boxu k přednímu konci výpadového profilu. Namontovaný systém je vždy od stěny dále než je uvedena míra výsuvu. Pro optimální zastínění musí markýza zakrývat okno dostatečně z levé i pravé strany.



#### Montáž

Dávejte pozor na kvalitu povrchu, na který bude markýza namontována.

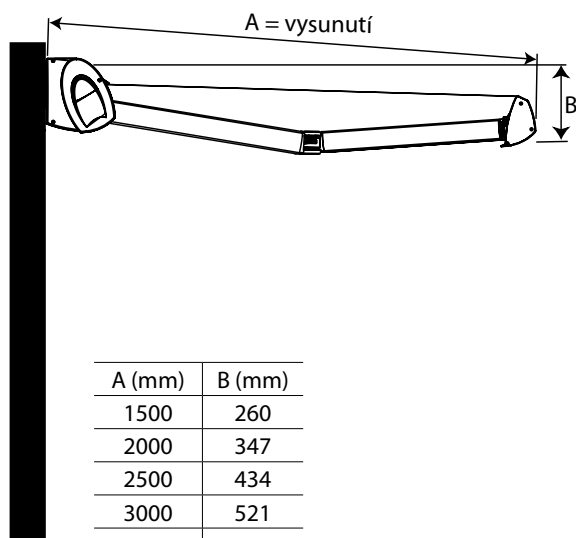
V případě špatné stěny, pórobetonu, mělkých nebo hlubokých kamenných stěn:

- Je zapotřebí upravené upevňovací příslušenství
- Je zapotřebí dalších stěnových držáků

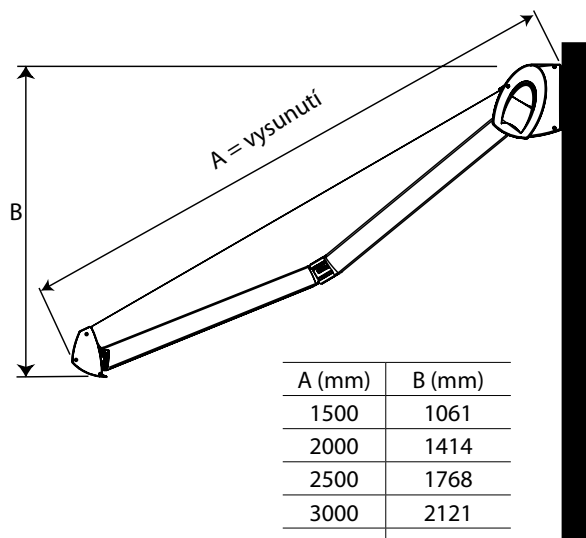
Berte v úvahu fakt, že markýza musí být namontována v dostatečné výšce (min. 2500 mm).

Sklon markýzy musí být nastaven tak, aby byl v úhlu mezi 10° a 45°

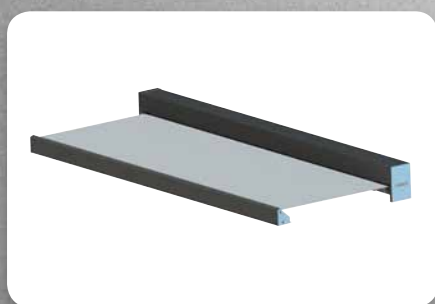
#### Minimální a maximální úhly



A (mm)	B (mm)
1500	260
2000	347
2500	434
3000	521
3500	608
4000	695



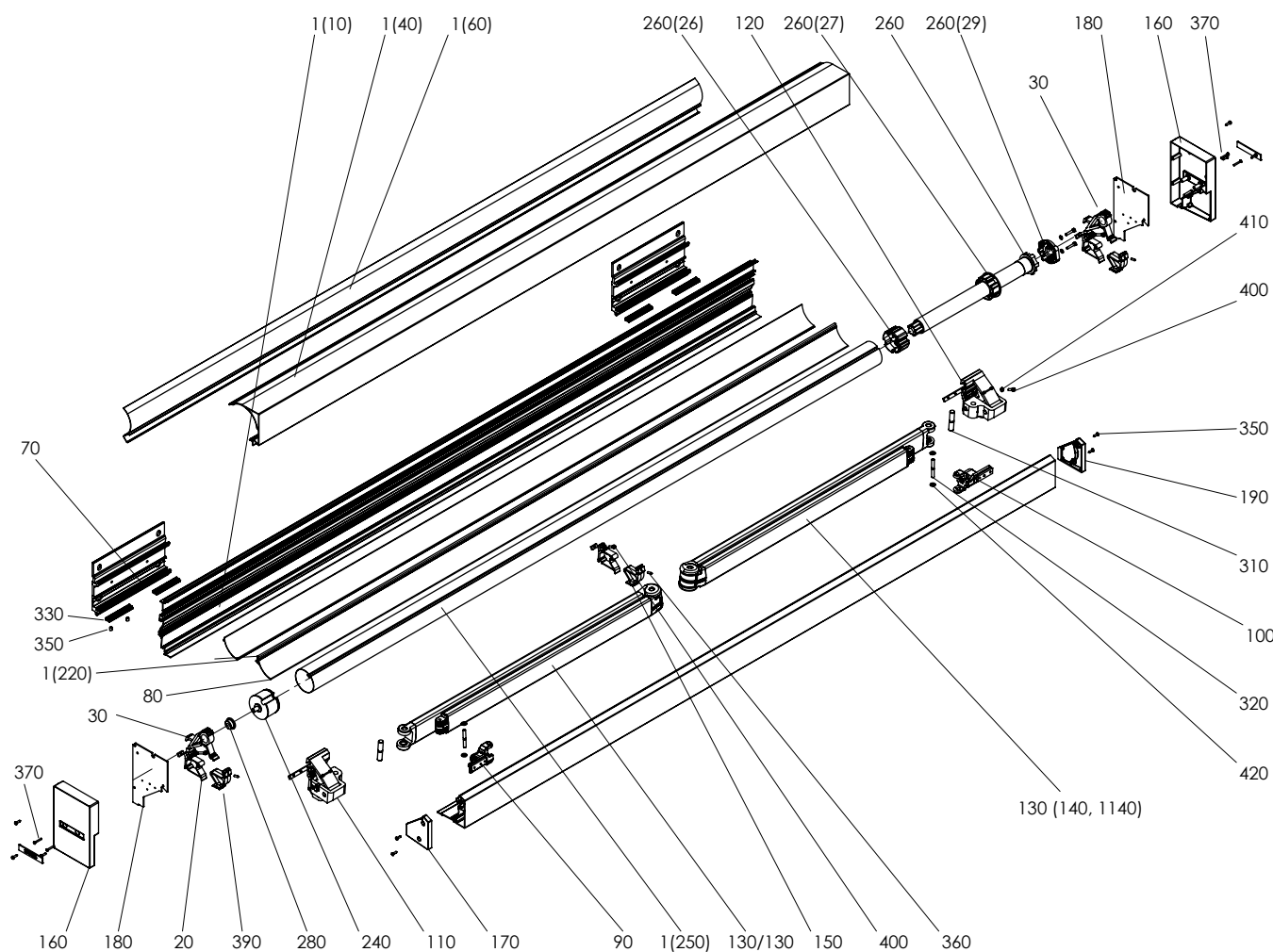
A (mm)	B (mm)
1500	1061
2000	1414
2500	1768
3000	2121
3500	2475
4000	2828



- ▲ Eleganční design s kompaktním a zcela uzavřeným hranatým boxem
- ▲ Integrovaný odtok vody
- ▲ Možnost doplnit osvětlením umístěným do spodní části profilu
- ▲ Markýzy lze spřažit až do celkové šíře 12 m (2 ks markýzy)
- ▲ Kvalitní markýzové látky DICKSON a SATTLER

## Dakota

### Základní specifikace produktu



2-01327-0000-A

### Ovládání

Slouží pro rozvinutí a stažení markýzy do požadované polohy.

**Klika** – samobrzdicí převodový mechanismus, poměr převodu 7:1, umístěn kloubový háček o délce 1600 mm, maximální možná šířka markýzy s klikou je 6000 mm.

**Motor** – stahování a vytahování markýzy je možné provést pomocí elektrického pohonu. Standardně je dodáván vestavěný asynchronní trubkový motor s tlačítky pro seřízení, automatickou regulací koncových poloh, markýza se vždy zcela uzavře, 3 metry dlouhý elektrický kabel, jednopólový vypínač a zásuvka. Je možné použít automatické řízení podle počasí, jako je větrné a sluneční čidlo. Volitelně lze zvolit 5 nebo 10 metrů dlouhý elektrický kabel, bez vypínače i zásuvky, a motor s vestavěným RTS přijímačem.

### Technické údaje

Min. výsuv	2 m
Max. výsuv	3,5 m
Min. šířka	2,55 m
Max. šířka	7 m
Typ ramen	rozkládací hliníková s pružinou
Úhel sklonu ramen	10° - 35°
Barva konstrukce	RAL 9010, 9006, 8014, 7016 Struktura
Volán	210 mm, 250 mm, 300 mm
Manuální ovládání	klika
Elektrické ovládání	motor
Montáž	čelně na fasádu
Potisk markýzy	na přání

## Dakota

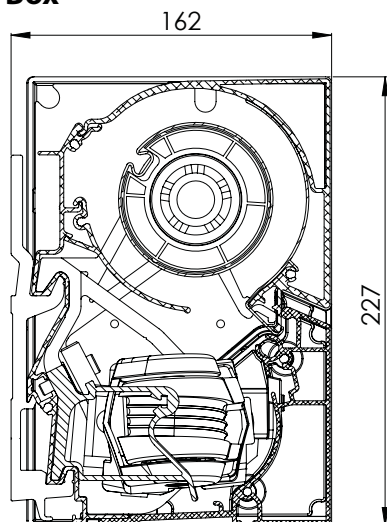
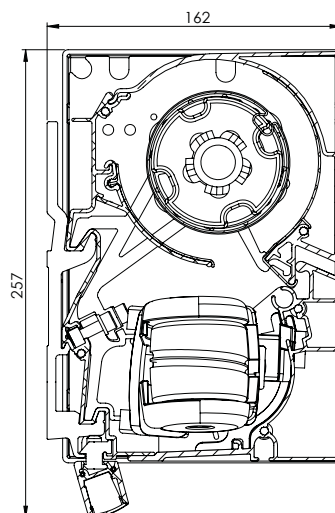
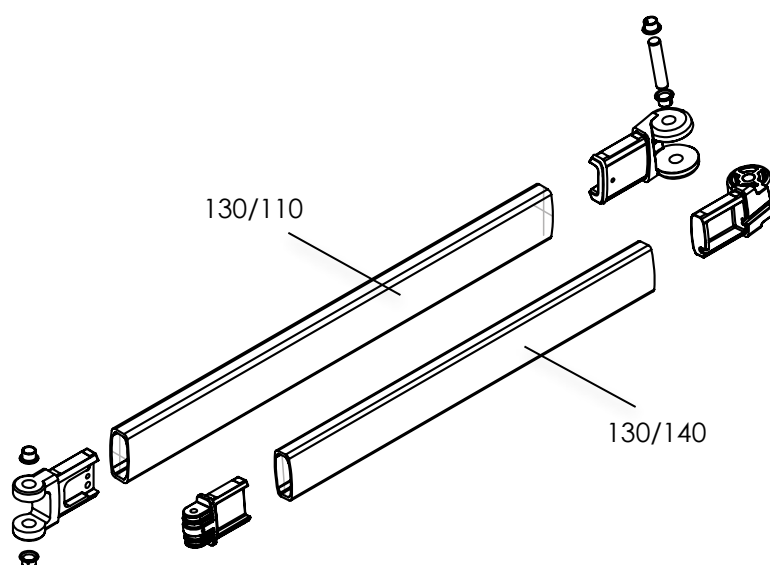
### Minimální a maximální rozměry

			Minimální	Maximální
Šířka	1 kus	Motor	Výsuv + 570 mm	7 m (1 kus se 3 rameny)
		Klika	Výsuv + 550 mm	6 m (1 kus se 2 rameny)
	2 kusy (spřažené)	S kardanem	Výsuv + 525 mm	12 m (2 kusy se 4 rameny)
		Se spřažením	Výsuv + 775 mm	
Výsuv			2 m	3,5 m

### Dakota (2-01327-0000)

pozice	název položky	obchodní název	číslo výkresu
1/10	Profil zadní - 4,1 m	MRH 026 0004	6-013841-00004
1/40	Profil krycí - 4,1 m	MRH 031 0004	6-014045-00004
1/50	Profil výpadový - 4,1 m	MRH 022 0004	6-013845-00004
1/60	Profil náběhové lišty - PVC	MRH 029	6-013846-0000
1/80	Profil podpěry látky - 4,1 m	MRH 028 0004	6-013848-00004
1/220	Páska pro náběh látky - PVC	MRH 087	6-013864-0000
1/250	Válec navíjecí markýzy pr. 78x1 mm - 7 m	MRH 064	6-013867-00007
20	Nosník dělený, box	MRH 082	6-013842-0000
30	Nosník ložiska	MRH 084	6-013843-0000
70	Držák stěnový, L=300 mm	MRH 052	6-013847-0000
90	Držák výpadového profilu LEVÝ, sada		2-01338-PU11
100	Držák výpadového profilu PRAVÝ, sada		2-01339-PU11
110	Držák ramene STAVITELNÝ, sada, LEVÝ		2-01340-PU11
120	Držák ramene STAVITELNÝ, sada, PRAVÝ		2-01341-PU11
130	SESTAVA ramen - (BX270) DAKOTA		2-01336-PU11
150	Nosník dělený výpadového profilu - ČERNÝ	MRH 123	6-013855-9005
160	Kryt boční BOX - ( L/P )	MRH 033	6-013856-0000
170	Kryt boční výpadového profilu - LEVÝ	MRH 036	6-013857-0000
180	Deska boční BOX ( L/P )	MRH 061	6-013858-0000
190	Kryt boční výpadového profilu - PRAVÝ	MRH 039	6-013860-0000
240	Krytka válce pr. 78mm s čepem 12 / se HR - VK 13 mm	MRH 073	6-013866-0000
<b>260</b>	<b>Motory</b>		<b>viz strana 49</b>
280	Ložisko válce	MRH 077	6-013870-0000
280	Ložisko válce - VELKÉ - BX270	MRH 133	6-014803-0000
310	Čep ramene 14x70mm	MRH 091	6-013872-0000
320	Kolík 8x64mm	MRH 095	6-013873-0000
330	Kolík pro zajištění držáku	MRH 096	6-013874-0000
350	Vrut 4,8x19 DIN 7982 C-H A2 zápusť.hl.kříž	51680.048.019	6-013928-0000
360	Šroub stavěcí M5x16 A4, DIN 916	55260.050.016	6-013929-0000
370	Šroub stavěcí M8x10 A4, DIN 916	51300.040.045	6-014505-0000
390	Vrut 4,8x19 DIN 7981 C-H, A2 s půlkul. hl.křížový	51050.060.030	6-010408-0000
400	Šroub imbus M6x30, DIN 912, A2	51050.060.020	6-013933-0000
410	Šroub imbus M6x20, DIN 912, A2	51420.060.001	6-009997-0001
420	Podložka M6, DIN 125-1A, A2	ZP0090	6-009997-0002



**Box****Box s LED osvětlením****Sestava ramen**

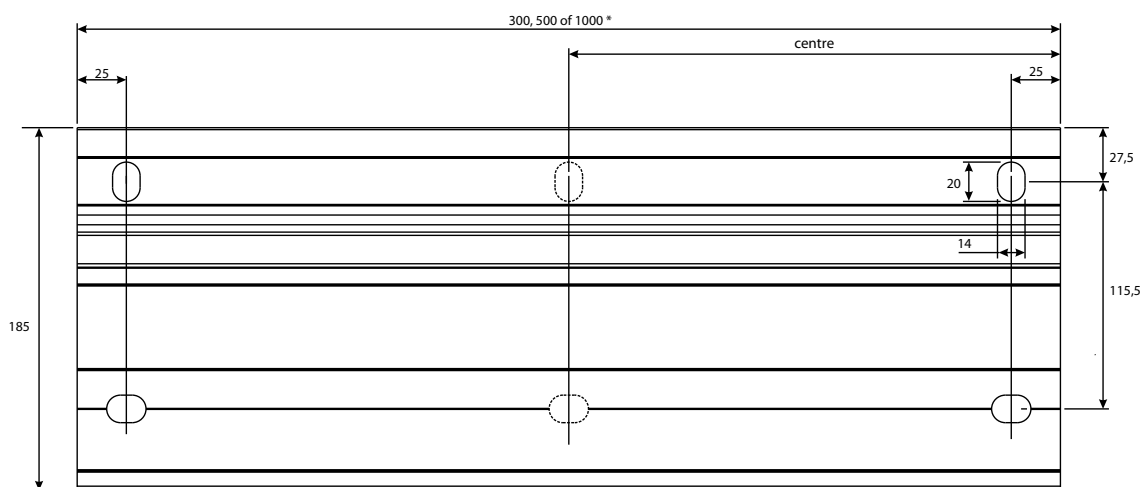
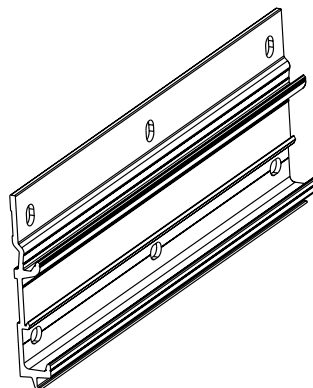
2-01327-0000

Ramena jsou dostupné v těchto velikostech: 2000 – 2500 – 3000 a 3500 mm. Pro jeden kus markýzy do šířky 6000 mm jsou montovány 2 kusy ramen, pro šířku od 6001 mm do 7000 mm jsou montovány 3 kusy ramen. U spřažených markýz jsou vždy zapotřebí 4 ramena. Skládací ramena se skládají z profilů ramen, závěsů, pružin a ocelových lan.

pozice	název položky	obchodní název	číslo výkresu
140/110	Rameno 200 - LEVÉ	MRH 001 XXXX	6-014001-XXXX
140/110	Rameno 250 - LEVÉ	MRH 005 XXXX	6-014002-XXXX
140/110	Rameno 300 - LEVÉ	MRH 009 XXXX	6-013853-XXXX
140/110	Rameno 350 - LEVÉ	MRH 013 XXXX	6-014003-XXXX
140/140	Rameno 200 - PRAVÉ	MRH 003 XXXX	6-014004-XXXX
140/140	Rameno 250 - PRAVÉ	MRH 007 XXXX	6-014005-XXXX
140/140	Rameno 300 - PRAVÉ	MRH 011 XXXX	6-013854-XXXX
140/140	Rameno 350 - PRAVÉ	MRH 015 XXXX	6-014006-XXXX

## Držáky ramen

### Držák stěnový



Počet a šířka stěnových držáků (300 mm nebo 500 mm) závisí na šířce markýzy. Pro spřažené markýzy je prostřední stěnový držák 1000 mm (viz tabulka).

Stěnový držák musí být vždy umístěn 50 mm směrem dovnitř od boků markýzy, za úhlovým posuvným systémem a za ložiskovou opěrou. Pro přesné umístění stěnových držáků si nastudujte tabulku a obrázek.

Dodatečné držáky jsou k dispozici jako volitelné příslušenství, ale žádoucí pro nestabilní povrchy, aby se rozložila váha markýzy na větší ploše.

K dispozici nejsou žádné stropní držáky!

### Postavení stěnových držáků na bocích a ve středu

Šířka markýzy	2050 – 4050 mm	4051 – 6000 mm	6001 – 7000 mm
Počet a typ držáků	2 x 300 mm	2 x 500 mm 1 x 300 mm	3 x 500 mm
Počet vyvrtaných otvorů	4	6	6
Počet skládacích ramen	2	2	3

Pozn.: Ke spřaženým markýzám bude dodán o 1 ks stěnového držáku (šíře 1000 mm) více.

### Postavení stěnových držáků na bocích a ve středu

Umístění stěnového držáku (mm)				
Šířka markýzy	Vzdálenost X	Šířka držáku (bočního) Bx	Vzdálenost Y	Šířka držáku (prostředního) By
2000 – 4000 mm	225	300	-	
4001 – 6000 mm	325	500	Šířka / 2	300
6001 – 7000 mm	300	500	Viz tabulka	500

**X a Y = vzdálenost boční části boxu ke středu stěnového držáku**

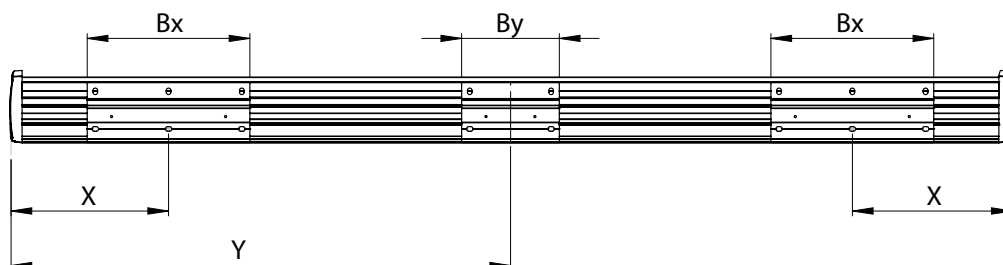
## Postavení stěnových držáků na bocích a ve středu

Umístění středního stěnového držáku se 3 rameny* (mm)				
Šířka / výsuv	1500 / 2000	2500	3000	3500
6001 – 6099	2928	2901	2401	2087
6100 – 6199	2977	2977	2500	2137
6200 – 6299	3027	3027	2600	2187
6300 – 6399	3077	3077	2700	2237
6400 – 6499	3127	3127	2800	2300
6500 – 6599	3177	3177	2900	2400
6600 – 6699	3227	3227	3000	2500
6700 – 6799	3277	3277	3100	2600
6800 – 6899	3327	3327	3200	2700
6900 – 6999	3377	3377	3300	2800
7000	3427	3427	3400	2900

\*s levým ramenem měřeno zleva, s pravým ramenem měřeno zprava

### Umístění stěnového držáku

Celková šířka B = konečná šířka včetně bočních krytek



Příklad: Kam umístit stěnový držák s markýzou o šířce 4850 mm?

V prvním sloupci vyberete odpovídající šířku markýzy (4001 - 6000) a vyberete hodnoty odpovídající X a Y vzdálenostem a šířky bočních držáků  $B_x$  a  $B_y$ .

Osa stěnového držáku je umístěna 300 mm od boku a stěnový držák je široký 500 mm.

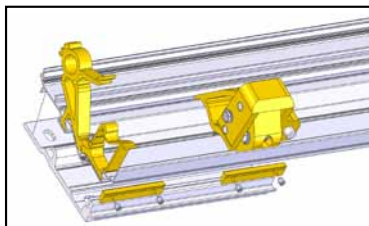
Osa středního stěnového držáku je umístěna ve vzdálenosti 2425 mm and šířka držáku je 300 mm.

Na zadní straně kazety je pro usnadnění z výroby nalepena zelená značka, která určuje pozici pro umístění stěnového držáku.



### Pojistná západka

Její funkcí je podpora úhlového posunutí ramen a zároveň ložiskové podpěry role látky. A tím se získá pevná jednotka na straně boxu a stabilita ramen. Po stranách je zasunuta v dolní části stěnového držáku a montována pomocí dvou stavěcích šroubů. Vždy se používají 2 pojistné západky na jeden stěnový držák: jedna pod úhlovým posunutím a drhá pod ložiskovou podpěrou – viz obrázek.



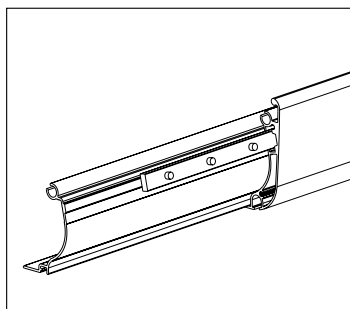
## Spřažené markýzy

### Spřažené markýzy s kardanem

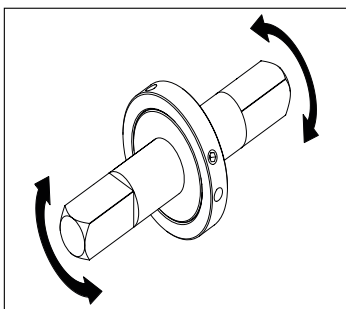
- Látka je dodávána ve dvou kusech, již namontovaných na oba kusy markýz.
- Šířka B (jednoho kusu) = výsuv + 550 mm

#### B

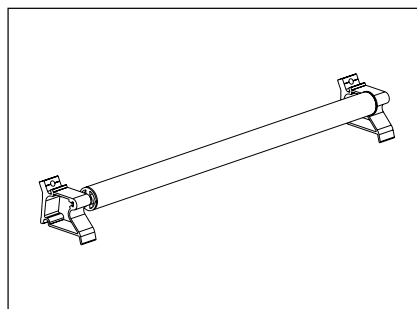
- Látka je dodávána ve dvou kusech, již namontovaných na oba kusy markýz, mezera mezi látkami je utěsněna překrytím.
- Šířka B (jednoho kusu) = výsuv + 800 mm
- Šířka překrytí je 500 mm.



Spojka výpadového profilu pro spřažení



Spojka pro spřažení (kardan)

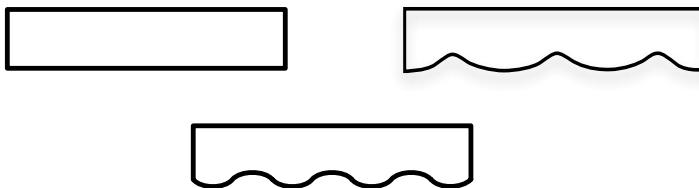


Překrytí markýz spřažených

### Volán

Volán je volitelný, ve 3 různých tvarech.

Výška volánu: 210 mm / 250 mm / 300 mm



## Doplňkové vybavení

### LED osvětlení

Osvětlení obsahuje LED profil, LED pásek, napájení (240 V ACD – 24 V DC) a volitelný přijímač.

LED pásek je přilepen k LED profilu.

Napájení pro LED pásek a RTS nebo IO přijímač jsou umístěny na boční desce.

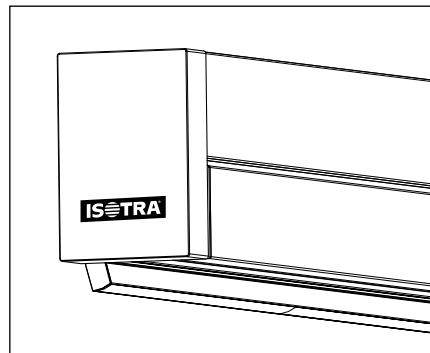
LED profil je nadvaknut na držácích.

Osvětlení může být použito jak v otevřeném, tak v uzavřeném stavu markýzy.

LED pásek funguje na napětí 24 V, 9,6 W/m.

Osvětlení je určeno pouze pro účely vytvoření příjemné atmosféry.

Pro spřažené markýzy je LED pásek, napájení a volitelný přijímač umístěn na každém kusu markýzy.



## Výměna napájení a přijímače LED osvětlení

Pomocí zkušebního LED pásku zkontrolujte, zda funguje přívod elektrické energie. Při práci s elektrickými přípojkami vždy zkontrolujte, zda je přívod elektřiny do markýzy zcela vypnutý.

### 1. Odstranění stávajícího zdroje a přijímače:

- Vyšroubujte šrouby pod logem ISOTRA a odstraňte boční kryt, čímž zdroj a případně přijímač bude snadno dostupný.
- Vypojte konektor a kabely na straně 24 V i 230 V.
- Vyjměte vadný zdroj/přijímač.

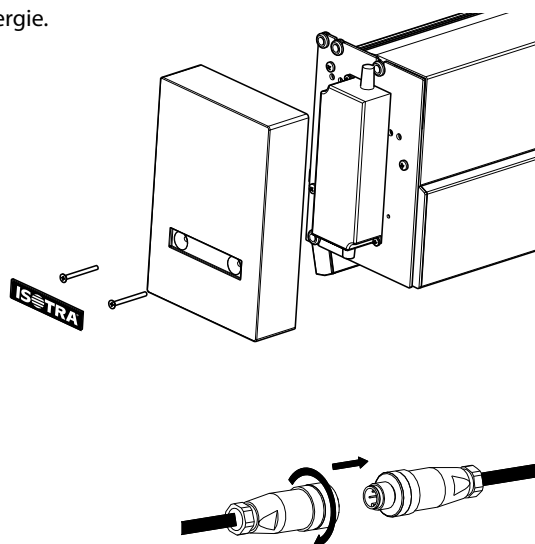
### 2. Montáž nového zdroje/přijímače:

- Očistěte podkladovou desku a zatáhněte šrouby zdroje napětí.
- Případně přilepte přijímač nebo jej upevněte pomocí kabelové spojky.
- Zapojte LED pásek do konektoru 24V výstupu.
- Zapojte do sítě (230 V) pomocí dodaného 3m kabelu.
- Upevněte boční kryt a logo ISOTRA.

### 3. Odzkoušení

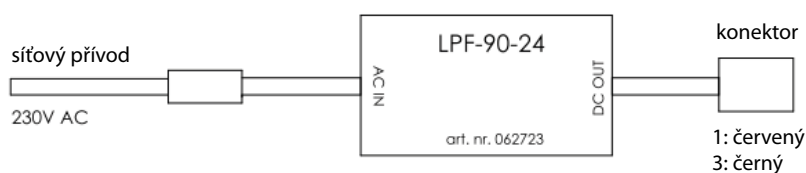
Zapojte přívod proudu a odzkoušejte celý systém.

Podle návodu pro vysílač zařadte do systému jeden nebo více přijímačů.

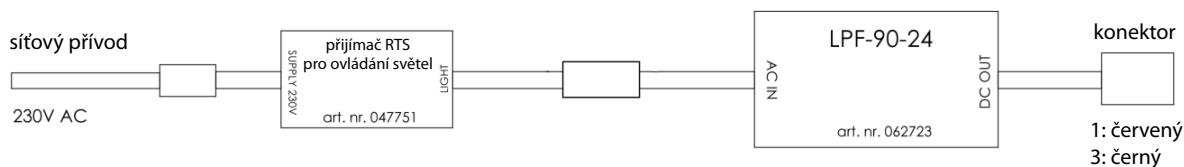


## Schémata zapojení LED osvětlení

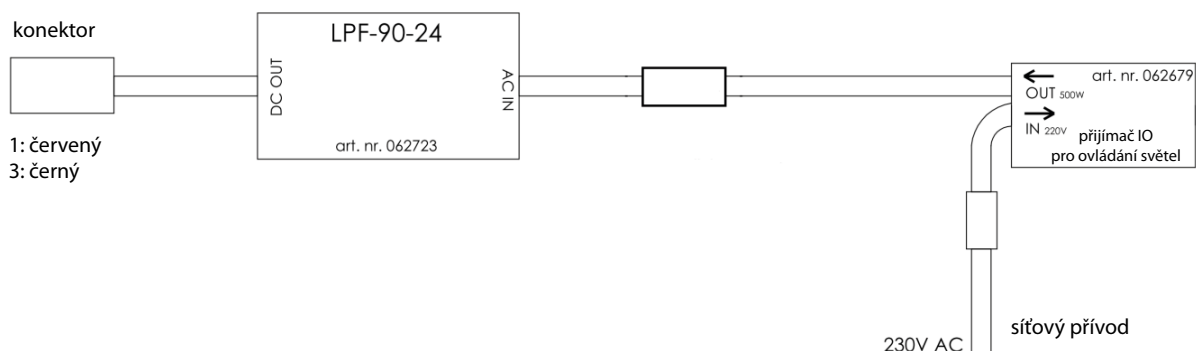
### 1. LED osvětlení – Standard



### 2. LED osvětlení – RTS ovladač



### 3. LED osvětlení – IO ovladač



# MONTÁŽNÍ NÁVOD LED OSVĚTLENÍ

## EXTERNÍ KONVERZNÍ SOUPRAVA PRO LED OSVĚTLENÍ

### 1. ÚVOD

Pro instalaci LED osvětlení do markýzy DAKOTA je k dispozici konverzní souprava pro LED osvětlení.. Stávající zajišťovací svorníky se nahradí novými, k nimž je upevněn LED profil. Zdroj a přijímač se dodávají samostatně. Tento montážní návod se zabývá pouze konverzní soupravou; více informací o kloubové markýze naleznete v příručce přiložené k markýze.

Pro ovládání LED osvětlení je k dispozici 1 možná varianta:

Stmívatelné obousměrné ovládání

### 2. VÝSTRAHY A VAROVÁNÍ



**Pro bezpečnou instalaci, používání a údržbu této ochrany proti slunci je nezbytné učinit několik opatření. Abyste zajistili bezpečí všech zúčastněných, dbejte následujících výstrah a varování!**

Tento návod je určen pouze pro profesionály! Není určen pro domácí kutily ani učně-montéry.

Před započítím práce si důkladně pročtěte tento návod.

Při montáži buďte opatrní a vždy stůjte na pevném povrchu.

Při montáži zajistěte dostatečné osvětlení. Odstraňte překážky a nečistoty. Zajistěte, aby se v místě instalace kromě montérů nepohybovaly žádné další osoby. Neoprávněné osoby mohou představovat překážku a tím sami sebe ohrozit.

Během provozu systému musíte mít výhled na celou danou oblast a celé zařízení ochrany proti slunci. Lidé mohou přijít k úrazu na mnoha místech. Nebezpečí úrazu sevřením hrozí zejména v případě následujících součástí: kloubová ramena, rozšiřovací profil a skříň.

Montér musí veškerá elektrická zapojení provést v souladu s místními normami a předpisy.

Naše výrobky by měly být instalovány tak, aby veškeré součásti byly vždy přístupné pro údržbu a opravy. Pokud to není možné, společnost ISOTRA nemůže být činná zodpovědnou za jakékoli dodatečné náklady (např. bourání, opravy fasád a vnitřních stěn).

### 3. SEZNAM POTŘEBNÝCH NÁSTROJŮ A NÁŘADÍ

- žebřík
- řezný nástroj
- křížové a ploché šroubováky
- klíč na inbusové šrouby
- pryžové kladivo

### 4. NÁVOD K MONTÁŽI

#### 4.1. Otevření balení

Nejprve proveďte, zda balení není poškozeno. Poté otevřete kartonovou krabici. Buďte opatrní při řezání jakýchkoli částí obalu nožem, abyste nepoškodili nátěr výrobku.

#### 4.2. Kontrola obsahu

Konverzní souprava se dodává připravena k instalaci se všemi potřebnými šrouby. Změřte délku LED profilu a ujistěte se, zda odpovídá délce, již jste objednali.

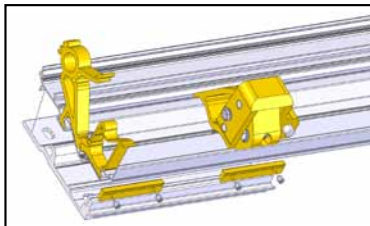
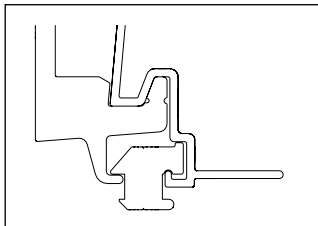
Zkontrolujte provozní stranu a sáček s příslušenstvím.

Před montáží/demontáží komponentů se ujistěte, zda je clona odpojená od elektřiny, aby nedošlo k jejímu neočekávanému otevření či zavření.

### 4.3. Výměna zajišťovacích svorníků

- Vymontujte původní zajišťovací svorníky.
- Nasuňte nové zajišťovací svorníky (Obr. 1.1) do spodní části mezi markýzu a konzoly. Umístění zajišťovacích svorníků vůči boxu (Obr. 1.2): jeden zajišťovací svorník umístěte pod opěru ložiska, druhý pod opěru ramena tak, aby box a obě opěry spolu tvořily pevný a robustní celek.

Obr. 1.1

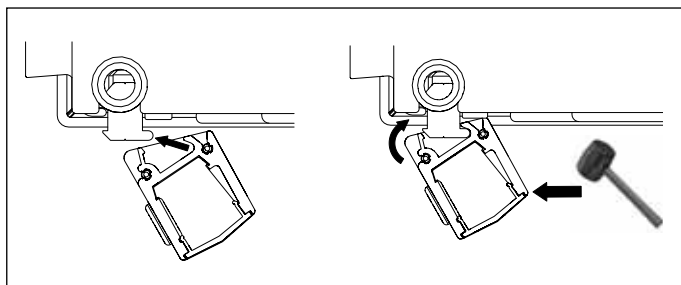


Obr. 1.2

### 4.4. Montáž LED profilu

Zaklapněte LED profil do speciálních úchytů. V případě jednoduchých markýz je vývod kabelu LED profilu umístěn na straně obsluhy. U spřažených markýz jsou vývody umístěné v bočních krytech.

Obr. 1.3



### 4.5 Montáž přípojkové skříně

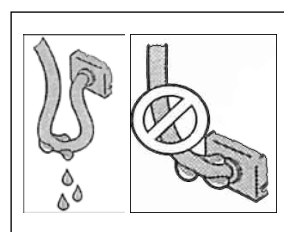
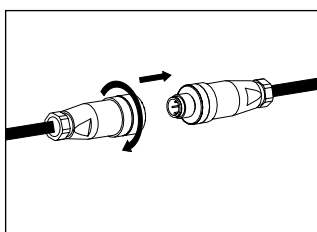
Přípojkovou skříň umístěte na vhodné místo.

## 5. ELEKTRICKÉ ZAPOJENÍ A OVLÁDÁNÍ

### 5.1 Elektrické zapojení

- Napájecí kabel zapojte do elektrické přípojky (230 V/50 Hz). Spotřeba LED pásku je 9,6 W/m.
- Spojte konektory LED páskem a přípojkovou skříň.

Obr. 1.4



Obr. 1.5

### 5.2 Ovládání

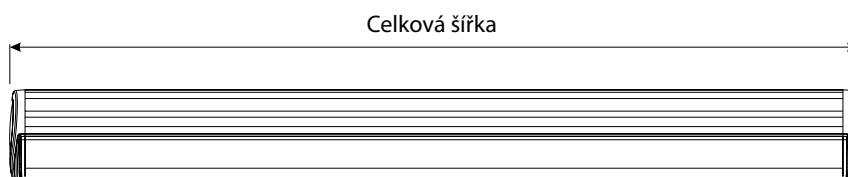
- LED pásek se ovládá obousměrným přijímačem. Pokyny pro přidružení ovladačů jsou uvedeny v návodu pro dálkové ovládání.

## Dakota

### Vyměření a montáž

#### Vyměření

Šířka B – konečná šířka včetně bočních krytek boxu. Plech je vždy užší než je šířka markýzy. Celková šířka se měří včetně postranních úchytů. Látka je vždy užší než je šířka markýzy.



Výsuv D – měří se od zadní části boxu (vrchol) k přednímu konci výpadového profilu. Namontovaný systém je vždy od stěny dále než je uvedena míra výsuvu. Pro optimální zastínění musí markýza zakrývat okno dostatečně z levé i pravé strany.

#### Montáž

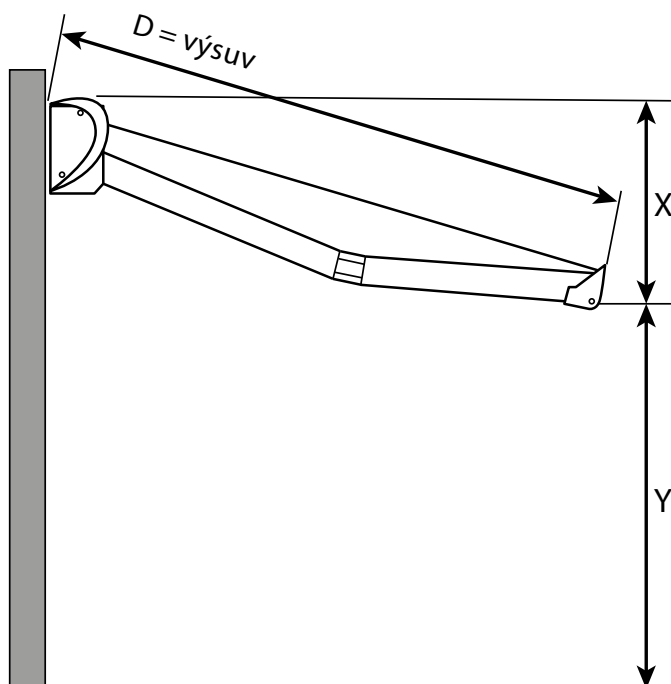
Dávejte pozor na kvalitu povrchu, na který bude markýza namontována.

V případě špatné stěny, pórobetonu, mělkých nebo hlubokých kamenných stěn:

- Je zapotřebí upravené upevňovací příslušenství
- Je zapotřebí dalších stěnových držáků

Berte v úvahu fakt, že markýza musí být namontována v dostatečné výšce (min. 2500 mm).

Sklon markýzy musí být nastaven tak, aby byl v úhlu mezi 10° a 35°

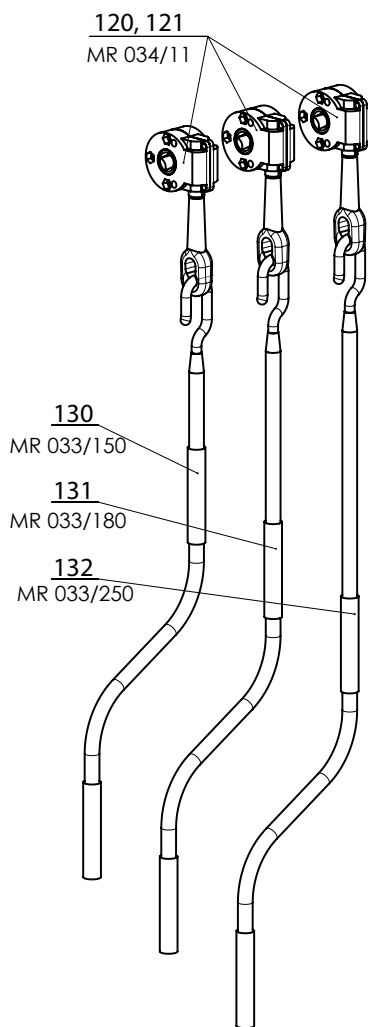


Výsuv U (mm)	Sklon 10° X <sub>min</sub> (mm)	Sklon 35° X <sub>max</sub> (mm)
1500	260	860
2000	347	1147
2500	434	1434
3000	521	1721
3500	608	2008



## Ovládání

### Ovládání – klika



OVLÁDÁNÍ MARKÝZY - RUČNÍ 2-00789-0000-0

pozice	název položky	obchodní název	číslo výkresu
120	Převodovka markýzy 7:1, oko 12cm	MR 034/7	6-011099-0701
121	Převodovka markýzy 11:1, oko 12cm	MR 034/11	6-011099-1101
130	Klika markýzy 1500mm	MR 033/150	6-011095-1500
131	Klika markýzy 1800mm	MR 033/180	6-011095-1800
132	Klika markýzy 2500mm	MR 033/250	6-011095-2500

### Ovládání – motor

pozice	název položky	obchodní název	číslo výkresu
101	Motor ALTUS 50 RTS 30/17	MR 091/30	6-011170-0030
102	Motor ALTUS 50 RTS 40/17	MR 091/40	6-011170-0040
201	Motor OREA 50 RTS 30/17	MR 092/30	6-011171-0030
202	Motor OREA 50 RTS 40/17	MR 092/40	6-011171-0040
301	Motor LT 50 NHK - Apollo RTS 30/17	MR 090/30	6-002632-0030
302	Motor LT 50 NHK - Mariner RTS 40/12	MR 090/40	6-002632-0040
401	Motor SUNEА NHK RTS 30/17	MR 093/30	6-011172-0030
402	Motor SUNEА NHK RTS 40/12	MR 093/40	6-011172-0040
501	Motor LT 50 - Helios 30/17	PR0132	6-002630-0030
502	Motor LT 50 - Mariner 40/17	PR0134	6-002630-0040
601	Motor OREA 50 WT 30/17	MR 096/30	6-001550-0030
602	Motor OREA 50 WT 40/17	MR 096/40	6-001550-0040
701	Motor Sunea 50 io 30/17	MR 134/30	6-012559-3017
702	Motor Sunea 50 io 40/17	MR 134/40	6-012559-4017







**ISOTRA a.s.**

Bílovecká 2411/1, 746 01 Opava

Tel.: +420 **553 685 111**

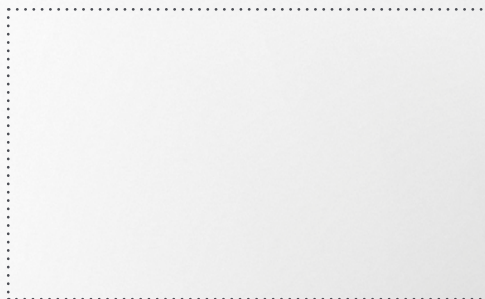
Fax: +420 553 685 110

E-mail: [isotra@isotra.cz](mailto:isotra@isotra.cz)

[www.isotra.cz](http://www.isotra.cz)

Vydání 05/2019

**ISOTRA Partner**



*... chrání vaše soukromí.*